



ÉMI ÉPÍTÉSÜGYI MINŐSÉGELENŐRZŐ INNOVÁCIÓS NONPROFIT
KORLÁTOLT FELELŐSSÉGŰ TÁRSASÁG

H-2000 Szentendre, Dózsa György út 26. Levélcím: H-2001 Szentendre, Pf: 180.
Telefon: +36 (26) 502 300 Fax: +36 (26) 311 108
E-mail: info@emi.hu Honlap: http://www.emi.hu

ÉMI NON-PROFIT LIMITED LIABILITY COMPANY FOR QUALITY CONTROL AND INNOVATION IN BUILDING
ÉMI SOCIÉTÉ À BUT NON LUCRATIF POUR LE CONTRÔLE DE QUALITÉ ET L'INNOVATION DU BÂTIMENT, RESPONSABILITÉ LIMITÉE
ÉMI NON-PROFIT GESELLSCHAFT FÜR QUALITÄTSKONTROLLE UND INNOVATION IM BAUWESEN MIT BESCHRÄNKTER HAFTUNG

A-44/2015

NMÉ
NEMZETI MŰSZAKI ÉRTÉKELÉS

A termék megnevezése: Westag W40-1-Ei 30 egyszárnyú fa tűzgátló ajtó, valamint egy- és kétszárnyú Westag W43-1-Ei 30 és W43-2-Ei 30 típusú fa tűzgátló ajtók acél saroktokba szerelve

A termék tervezett felhasználási területe: Építmények tűzgátló nyílászáró szerkezetei, beltéri beépítésben.

Termékkör: Ajtók, ablakok, ablaktáblák, kapuk és a hozzájuk tartozó vasalatok (2)

A termék gyártója: WESTAG AG
D-33378 Rheda-Wiedenbrück, Hellweg 15,
Németország

A gyártó meghatalmazott képviselője: WESTAG Hungária Kft.
H-2310 Szigetszentmiklós, Petőfi Sándor u. 137.

NMÉ érvényesség kezdete*: 2022. 05. 23.



Budavári Zoltán
műszaki értékelő iroda
vezető

A Nemzeti Műszaki Értékelés 37 oldalt tartalmaz beleértve 1 db számozott mellékletet.

* Az NMÉ érvényessége feltételhez kötött. Az NMÉ érvényessége az ÉMI Nonprofit Kft. honlapján (www.emi.hu) ellenőrizendő.
Ez az NMÉ felváltja az A-44/2015 számú, 2015.04.20. érvényességi kezdetű NMÉ-t.

Az NMÉ nem műszaki jellegű adatkódosítás miatt került újra kiadásra a műszaki tartalom felülvizsgálata nélkül. A műszaki tartalom legutolsó felülvizsgálatának dátuma: 2015.04.20.

Projektszám: É2-M244N-24762-2022

I. JOGI SZABÁLYOZÁS ÉS ÁLTALÁNOS FELTÉTELEK

1. Ezt az NMÉ-t az ÉMI Építésügyi Minőségellenőrző Innovációs Nonprofit Kft. állította ki
 - az építési termék építménybe történő betervezésének és beépítésének, ennek során a teljesítmény igazolásának részletes szabályairól szóló 275/2013 (VII. 16.) Kormányrendelet,
 - a Budapest Főváros Kormányhivatala kijelölése (BP/0102/684-7/2021), valamint
 - az NMÉ-vel azonos jelzetű, 2015.04.20. érvényességi kezdetű NMÉ, illetve az C-4/2013 jelzetű, és 2015.02.27. keltezésű Első Típusvizsgálati Jegyzőkönyvben részletezett adatok alapján.
2. Az NMÉ jogosultja az építési termék gyártója.
3. Az NMÉ jogosultja az NMÉ-t nem ruházhatja át másra. Az NMÉ csak a feltüntetett gyártási helyeken előállított termékre vonatkozik.
4. A termék gyártója, vagy meghatalmazott képviselője köteles bejelenteni, ha a termék lényeges jellemzői, alapanyagainak minősége, vagy a gyártási körülményei megváltoznak és köteles kérelmezni az NMÉ felülvizsgálatát és szükség szerinti módosítását.
5. Az ÉMI Nonprofit Kft. visszavonja a termékre vonatkozó NMÉ-t a gyártó vagy meghatalmazott képviselőjének kérése alapján, piacfelügyeleti hatóság határozata alapján vagy az NMÉ tárgyát képező építési terméket lefedő harmonizált szabvány a 305/2011/EU európai parlamenti és tanácsi rendelet 17. cikk (5) bekezdése szerint párhuzamos hatályosság időszakának leteltével.
6. Az NMÉ-t az ÉMI Nonprofit Kft. magyar nyelven, és a gyártó vagy meghatalmazott képviselőjének igénylése alapján – utólagos igénylés esetén külön díjazás ellenében – angol nyelvű fordításban is kiadja. Jogérvényességi alap az NMÉ magyar nyelvű kiadása.
7. Az NMÉ-t csak teljes terjedelmében szabad másolni, vagy más adathordozón közreadni. Kivonatos közléséhez az ÉMI Nonprofit Kft. írásos hozzájárulása szükséges. Kivonatos közlés esetén ezt a tényt fel kell tüntetni. A reklám ismertető szövege és ábrái nem lehetnek ellentétben a Nemzeti Műszaki Értékelés tartalmával, és nem adhatnak okot félreértésre.
8. Az NMÉ nem helyettesíti a termék forgalmazásához, felhasználásához, beépítéséhez, használatához külön jogszabály által előírt egyéb szükséges engedélyeket, igazolásokat (pl. környezet- és vagyonvédelmi, közegészségügyi, építési hatósági), és a termék teljesítmény állandóságával kapcsolatos dokumentumokat (pl. termék tanúsítvány, üzemi gyártásellenőrzési tanúsítvány, teljesítménynyilatkozat).
9. Az NMÉ alapján kiadott teljesítménynyilatkozat nem jogosítja fel sem a gyártót, sem annak meghatalmazott képviselőjét a CE jelölés feltüntetésére a terméken, annak csomagolásán, vagy kísérő dokumentumain.
10. Az NMÉ nem a termék adott felhasználásra való alkalmasságát állapítja meg, hanem alapvető jellemzők teljesítményére ad értékeket a teljesítménynyilatkozat alapjául. A termék a gyártó által kiadott teljesítménynyilatkozatban rögzített teljesítményei alapján olyan építményekbe építhető be, ahol megfelel az elvárt műszaki teljesítménynek.

II. A NEMZETI MŰSZAKI ÉRTÉKELÉSRE VONATKOZÓ EGYEDI FELTÉTELEK
1. ADATOK
1.1. A termék gyártási helye

WESTAG AG

D-33378 Rheda-Wiedenbrück, Hellweg 15, Németország

1.2. A termék leírása

Egy- és kétszárnyú fa tűzgátló ajtók acél saroktokba szerelve.

A W40-1-Ei 30 elnevezés (korábban Westag EI 30-1-40) tartalma:

W:	Westag gyártmány
40:	ajtólap névleges vastagsága mm-ben
1:	egyszárnyú ajtó szerkezet
Ei 30:	tűzgátló ajtó szerkezet (EI 30)

A W43-1-Ei 30 és W43-2-Ei 30 elnevezés (korábban Westag EI 30-1-43 és Westag EI 30-2-43) tartalma:

W:	Westag gyártmány
43:	ajtólap névleges vastagsága mm-ben
1, ill. 2:	egyszárnyú, illetve ajtó szerkezet
Ei 30:	tűzgátló ajtó szerkezet (EI 30)

A termékek műszaki dokumentációja megtalálható az 1. számú mellékletben.

A W40-1-Ei 30 típusú tűzgátló ajtó leírása megtalálható az 1. sz. táblázatban.

1. sz. táblázat

Megnevezés:	W40-1-Ei 30 (korábban: WESTAG EI 30-1-40)
Kialakítás:	egyszárnyú fa tűzgátló ajtó acél tokszerkezetben
Méreték	
Külső méret (SZ × M):	1058 × 2087 mm
Tiszta nyílás (SZ × M):	1155 × 2120 mm
Tokszélesség:	15 mm
Ajtólap részletezése	
Ajtólap kialakítása:	Az ajtólap tűzgátló magját egy 33 mm vastag 560 kg/m ³ testsűrűségű extrudált lemezből alkotja, amelynek két oldalán 3 - 3 mm vastag 750 kg/m ³ testsűrűségű faforgácslap található.
Ajtólap teljes vastagság:	40 mm
Ajtólap merevítő keret:	A 33 mm vastag tűzgátló magot két oldalt, valamint felül 33 × 63 mm méretű 470 kg/m ³ testsűrűségű „Kerto” rétegelt lemez fogja közre, míg alul egy 33 × 48 mm méretű, 430 kg/m ³ testsűrűségű lucfenyő borda merevíti.
Ajtólap tömege:	62 kg

Megnevezés:	W40-1-Ei 30 (korábban: WESTAG EI 30-1-40)
Keret bemutatása	
Keret kialakítása:	acél gipszkarton tok, acél saroktok
Keret anyaga:	acél
Keret anyagának vastagsága:	1,5 mm
Tok szélesség	1. melléklet vonatkozó ábrája szerint
Hőre habosodó csík típusok	
Alkalmazott típusok és méretek:	„Palusol 100” típusú, BASF gyártmányú, 1,9 × 33 mm méretű, valamint „ROKU-Strip” típusú, Rolf Kuhn GmbH gyártmányú, 1,5 × 20 mm méretű
Szerelvények	
Zár típusa:	Glutz AG gyártmányú bevéső zár
Kilincs típusa:	„5345 BB / 5073” típusú Glutz Ag gyártmány, rozsdamentes acél anyagú kilincs
Ajtócsukó típusa:	„TS 4000” típusú, GEZE GmbH gyártmányú ajtócsukó

A W40-1-Ei 30 típusú tűzgátló ajtó megengedett legkisebb és legnagyobb méreteit a 2. sz. táblázat tartalmazza.

2. sz. táblázat

W40-1-Ei 30 típusú tűzgátló ajtó				
Legkisebb		Legnagyobb		
szélesség [mm]	magasság [mm]	szélesség [mm]	magasság [mm]	felület [m ²]
-	-	1328	2544	2,94

A W43-1-Ei 30 típusú tűzgátló ajtó leírása megtalálható a 3. sz. táblázatban.

3. sz. táblázat

Megnevezés:	W43-1-Ei 30
Kialakítás:	egyszárnyú fa tűzgátló ajtó acél tokszerkezetben
Méretek	
Külső méret (SZ × M):	1281 × 2480 mm
Tiszta nyílás (SZ × M):	1251 × 2465 mm
Tokszélesség:	15 mm
Ajtólap részletezése	
Ajtólap kialakítása (rétegtrend)	<ul style="list-style-type: none"> - 4,5 mm kemény farost lemez (testsűrűség 1000 kg/m³) - 2,4 mm parafa lemez (testsűrűség 450 kg/m³) - 3 mm kemény farost lemez (testsűrűség 1000 kg/m³) - 10 mm extrudált falemez (testsűrűség 560 kg/m³) - 3 mm hullámpapír (testsűrűség 33 kg/m³) - 10 mm extrudált falemez (testsűrűség 560 kg/m³) - 3 mm kemény farost lemez (testsűrűség 1000 kg/m³) - 2,4 mm parafa lemez (testsűrűség 450 kg/m³) - 4,5 mm kemény farost lemez (testsűrűség 1000 kg/m³)
Ajtólap teljes vastagság:	43 mm
Ajtólap merevítő keret:	A 43 mm vastag tűzgátló magot két oldalt 33 × 63 mm méretű 430 kg/m ³ testsűrűségű „Ultralam” rétegtelt lemez fogja közre, míg alul és felül egy 33 × 52 mm méretű, 430 kg/m ³ testsűrűségű „Ultralam” rétegtelt lemez, valamint erre rátéve egy 33 × 22 mm méretű 430 kg/m ³ testsűrűségű lucfenyő borda merevíti.
Ajtólap tömege:	116 kg

Megnevezés:	W43-1-Ei 30
Keret bemutatása	
Keret kialakítása:	acél saroktok
Keret anyaga:	acél
Keret anyagának vastagsága:	1,5 mm
Tok szélesség	1. melléklet vonatkozó ábrája szerint
Hőre habosodó csík típusok	
Alkalmazott típusok és méretek:	„Palusol 100” típusú, BASF gyártmányú, 1,9 × 33 mm méretű, valamint „ROKU-Strip” típusú, Rolf Kuhn GmbH gyártmányú, 1,5 × 20 mm méretű
Szerelvények	
Zár típus:	„G.U.-Security Automatic FH-2-fach” típusú, Gretsch Unitas GmbH gyártmányú bevéső zár
Kilincs típusa:	„FS 138 F / 353 K / 138 F” típusú, Hoppe, Stadtallendorf gyártmányú kilincs
Ajtócsukó típusa:	„Geze TS 4000 ISM” típusú, GEZE GmbH gyártmányú ajtócsukó
Küszöb:	„Planet HS” típusú, Planet GDZ AG gyártmányú automata küszöb

A W43-1-Ei 30 típusú tűzgátló ajtó megengedett legkisebb és legnagyobb méreteit a 4. sz. táblázat tartalmazza.

4. sz. táblázat

W43-1-Ei 30 típusú tűzgátló ajtó				
Legkisebb		Legnagyobb		
szélesség [mm]	magasság [mm]	szélesség [mm]	magasság [mm]	felület [m ²]
-	-	1328	2544	2,94

A W43-2-Ei 30 típusú tűzgátló ajtó leírása megtalálható az 5. sz. táblázatban.

5. sz. táblázat

Megnevezés:	W43-2-Ei 30
Kialakítás:	kétszárnyú fa tűzgátló ajtó acél tokszerkezetben
Méretek	
Külső méret (SZ × M):	2662 × 2466 mm
Tiszta nyílás (SZ × M):	2692 × 2481 mm
Tokszélesség:	15 mm
Ajtólap részletezése	
Ajtólap kialakítása (rétegrend)	<ul style="list-style-type: none"> - 4,5 mm kemény farost lemez (testsűrűség 1000 kg/m³) - 2,4 mm parafa lemez (testsűrűség 450 kg/m³) - 3 mm kemény farost lemez (testsűrűség 1000 kg/m³) - 10 mm extrudált falemez (testsűrűség 560 kg/m³) - 3 mm hullámpapír (testsűrűség 33 kg/m³) - 10 mm extrudált falemez (testsűrűség 560 kg/m³) - 3 mm kemény farost lemez (testsűrűség 1000 kg/m³) - 2,4 mm parafa lemez (testsűrűség 450 kg/m³) - 4,5 mm kemény farost lemez (testsűrűség 1000 kg/m³)
Ajtólap teljes vastagság:	43 mm

Megnevezés:	W43-2-Ei 30
Ajtólap merevítő keret:	A 43 mm vastag tűzgátló magot két oldalt 33 × 63 mm méretű 430 kg/m ³ testsűrűségű „Ultralam” rétegelt lemez fogja közre, míg alul és felül egy 33 × 52 mm méretű, 430 kg/m ³ testsűrűségű „Ultralam” rétegelt lemez, valamint erre rátéve egy 33 × 22 mm méretű 430 kg/m ³ testsűrűségű lucfenyő borda merevíti.
Ajtólap tömege:	122 kg (aktív szárny), 123 kg (másodlagos szárny)
Keret bemutatása	
Keret kialakítása:	acél saroktok
Keret anyaga:	acél
Keret anyagának vastagsága:	1,5 mm
Tok szélesség	1. melléklet vonatkozó ábrája szerint
Hőre habosodó csík típusok	
Alkalmazott típusok és méretek:	„Palusol 100” típusú, BASF gyártmányú, 1,9 × 33 mm méretű, valamint „ROKU-Strip” típusú, Rolf Kuhn GmbH gyártmányú, 1,5 × 20 mm méretű
Szerelvények	
Zár típus:	„G.U.-Security Automatic FH-2-fach” típusú, Gretsch Unitas GmbH gyártmányú bevésőzár
Kilincs típusa:	„FS 138 F / 353 K / 138 F” típusú, Hoppe, Stadtallendorf gyártmányú kilincs
Ajtócsukó típusa:	„Geze TS 4000 ISM” típusú, GEZE GmbH gyártmányú ajtócsukó
Küszöb:	„Planet HS” típusú, Planet GDZ AG gyártmányú automata küszöb
Csukássorrend szabályozó	„Dorma MK 397” típusú, Dorma Holding GmbH gyártmányú

A W43-2-Ei 30 típusú tűzgátló ajtó megengedett legkisebb és legnagyobb méreteit a 6. sz. táblázat tartalmazza.

6. sz. táblázat

W43-2-Ei 30 típusú tűzgátló ajtó				
Legkisebb		Legnagyobb		
szélesség [mm]	magasság [mm]	szélesség [mm]	magasság [mm]	felület [m ²]
-	-	3095	2853	8,01

1.3. A termék tervezett felhasználásának a leírása

Építmények tűzgátló ajtói, beltéri beépítésben.

Közepes és erős igénybe vehetőségű: elsősorban társasházak, közösségi és egyéb létesítmények, illetve mindazon helyek, ahol a használat közepesen kíméletes és a baleset- vagy helytelen használat valószínűsége fennáll, valamint a tervezési megkötéseket ezek a szerkezetek kielégítik.

A tűzgátló ajtók mind flexibilis (száraz építési technológiával készült) falszerkezetben, mind merev (nedves technológiával készített) falszerkezetbe beépíthetőek.

2. ALAPVETŐ TERMÉKJELLEMZŐK, TELJESÍTMÉNY ÉS ÉRTÉKELÉSI MÓDSZEREK
2.1. Mechanikai szilárdság és állékonyság

-

2.2. Tűbiztonság

Alapvető jellemző	Teljesítmény	Értékelési módszer
Termékkód és/vagy terméknev: W40-1-Ei 30, W43-1-Ei 30, W43-2-Ei 30 ajtók		
Tűzállósági határérték		
W40-1-Ei 30	EI ₁ 30-CO / EI ₂ 30-CO	MSZ EN 13501-2:2007+A1:2010 MSZ EN 14600:2006
W43-1-Ei 30	EI ₁ 30-CO / EI ₂ 30-CO	
W43-2-Ei 30	EI ₁ 30-CO / EI ₂ 30-CO	
Tűzvédelmi osztály	D	28/2011. (IX. 6.) rendelettel kiadott OTSZ szerint

2.3. Higiénia, egészség és környezetvédelem

-

2.4. Biztonságos használat és akadálymentesség

Alapvető jellemző	Teljesítmény	Értékelési módszer
Termékkód és/vagy terméknev: W40-1-Ei 30, W43-1-Ei 30, W43-2-Ei 30 ajtók		
- Az ajtószárny síkjában ható függőleges terheléssel szembeni ellenállás	750N FT1 Nagymértékben ellenálló (3. osztály)	MSZ EN 952:1999 (visszavont szabvány) MSZ EN 1192:2000 (visszavont szabvány)
- Az ajtószárny síkjára merőlegesen ható statikus terheléssel szembeni ellenállás	200N ST1 Nagymértékben ellenálló (1. osztály)	MSZ EN 948:1999 (visszavont szabvány) MSZ EN 1192:2000 (visszavont szabvány)
- Az ajtószárny síkjára merőlegesen ható dinamikus terheléssel szembeni ellenállás	< 2 mm DT1 Nagymértékben tartós	MSZ EN 947:2000 (visszavont szabvány) MSZ EN 1192:2000 (visszavont szabvány)
- Lágy nehéz test ütésével szembeni ellenállás	180 J / 800 mm ÜL1 Nagymértékben ütészálló (4. osztály)	MSZ EN 949:2000 (visszavont szabvány) MSZ EN 1192:2000 (visszavont szabvány)
- Kemény test ütésével szembeni ellenállás	10 J ÜK1 Nagymértékben ütészálló (4. osztály)	MSZ EN 950:2000 (visszavont szabvány) MSZ EN 1192:2000 (visszavont szabvány)
Működtető erő (kezelhetőség)	< 100 N; < 10 Nm 300 N; 500 N	MSZ ISO 8274:1992 (visszavont szabvány) MSZ EN 12046-2:2001 (visszavont szabvány)

2.5. Zajvédelem

Alapvető jellemző	Teljesítmény	Értékelési módszer
Termékkód és/vagy terméknév: W40-1-Ei 30, W43-1-Ei 30, W43-2-Ei 30 ajtók		
Léghanggátlás: W40-1-Ei 30 W43-1-Ei 30 W43-2-Ei 30	$R_w = 32 (-1;-2)$ dB $R_w = 37 (-1;-2)$ dB $R_w = 37 (-1;-2)$ dB	MSZ EN ISO 140-3:1998 (visszavont szabvány) MSZ EN ISO 717-1:2000 (visszavont szabvány)

2.6. Energiatakarékosság és hővédelem

-

2.7. A természeti erőforrások fenntartható használata

Alapvető jellemző	Teljesítmény	Értékelési módszer
Termékkód és/vagy terméknév: W40-1-Ei 30, W43-1-Ei 30, W43-2-Ei 30 ajtók		
Tartós használhatóság	100 000 ciklus (TR1, Nagymértékben tartós)	MSZ ISO 9379:1992 (visszavont szabvány)

3. A TELJESÍTMÉNY ÁLLANDÓSÁGÁNAK ÉRTÉKELÉSÉVEL ÉS ELLENŐRZÉSÉVEL KAPCSOLATOS KÖVETELMÉNYEK

3.1. A teljesítmény állandóságának értékelésére és ellenőrzésére szolgáló rendszer

A 99/93/EK bizottsági határozat alapján,
a 305/2011/EU európai parlamenti és tanácsi rendelet V. melléklete szerinti:

(1) rendszer.

3.2. A gyártó feladatai

3.2.1. Üzemi gyártásellenőrzés (ÜGYE)

A gyártó köteles olyan ÜGYE rendszert kialakítani, dokumentálni és működtetni, mely biztosítja, hogy a beépítésre kerülő termékek teljesítménye igazolható módon folyamatosan megfeleljen jelen NMÉ-ben megadott értékeknek.

Az a gyártó, melynek a minőségirányítási rendszere megfelel az MSZ EN ISO 9001-nek, és azt kiegészíti a jelen NMÉ-ben előírt, az üzemi gyártásellenőrzésre vonatkozó követelményekkel, úgy tekinthető, hogy az üzemi gyártásellenőrzési rendszere megfelel a követelményeknek.

A termékre vonatkozóan a gyártó feladata olyan üzemi gyártásellenőrzési rendszer kialakítása, működtetése, illetve ellenőrzése, mely a termékek teljesítményének állandóságát biztosítja.

Az üzemi gyártásellenőrzési rendszernek tartalmaznia kell:

- az eljárás keretében szükséges feladatokat és ezek felelősét, beleértve a kijelölt tanúsító szervezettel való kapcsolattartást és a bejelentési kötelezettségeket,
- a személyzet képzettségére és oktatására, a gyártó- és vizsgálóberendezésekre, az alapanyagokra, a beszállított termékekre, a gyártási folyamatra, a felmerülő nem megfelelőségek és reklamációk kezelésére és az üzemi gyártásellenőrzési rendszer – gyártó általi - felülvizsgálatára vonatkozó szabályozást,
- az üzemi gyártásellenőrzés keretében végzett vizsgálatok eredményeinek értékelését a teljesítményértékelés eredményeinek összevetésével.
- az üzemi gyártásellenőrzés keretében – a gyártásellenőrzés vizsgálati terve szerint – végzendő vizsgálatokat, melyek gyakoriságára és vizsgálati módjára vonatkozó követelményeket az alábbi táblázat tartalmazza.

A vizsgált termékjellemző	Vizsgálati módszer	Minimális vizsgálati gyakoriság
Méreték (ajtólap) – hosszúság és szélesség	hosszmérés (mm)	szállítási tételenként
Tömeg (ajtólap)	tömegmérés (kg; g)	szállítási tételenként
Testsűrűség (ajtólap magja)	kg/m ³	szállítási tételenként
Vizuális ellenőrzés (síklapúság, tömítések, szerelvények megléte)	szemrevételezés	minden gyártott 100. darabnál

3.2.2. Teljesítménynyilatkozat kiállítása

A gyártó által kiállítandó nyilatkozatnak - pontokba szedve - a következőket kell tartalmaznia:

- a nyilatkozat azonosítószámát,
- a terméktípus egyedi azonosító kódját,
- az építési terméknek a gyártó által meghatározott rendeltetését vagy rendeltetéseit,
- a gyártó nevét, bejegyzett kereskedelmi nevét, illetve bejegyzett védjegyét, valamint értesítési címét,
- adott esetben a meghatalmazott képviselőnek a nevét és értesítési címét,
- az építési termék teljesítménye állandóságának értékelésére és ellenőrzésére szolgáló rendszert vagy rendszereket,
- az NMÉ-t kiadó szervezet megnevezését és az általa kiadott NMÉ azonosítóját,
- az építési termék teljesítménye állandóságának értékelését és ellenőrzését végző kijelölt szervezet megnevezését, az általa elvégzett feladatok felsorolását és a kiadott termék teljesítmény állandósági tanúsítvány azonosítóját,
- a 2. fejezetben szereplő teljesítményértékeket a 3.2.2. pontban megadott jellemzőkre vonatkozóan,
- az alábbi mondatokat:
 - Az A-44/2015 számú és 2022.05.23. érvényességi kezdetű NMÉ 1.2. pontjában meghatározott termék teljesítménye megfelel a nyilatkozat szerinti teljesítménynek.
 - E teljesítménynyilatkozat kiadásáért kizárólag a teljesítménynyilatkozatban meghatározott gyártó (vagy meghatalmazott képviselő) a felelős.
- a gyártó (vagy meghatalmazott képviselő) nevében és részéről aláíró személyt (név/beosztás),
- helyet/dátumot/aláírást.

3.3. A kijelölt tanúsító szervezet feladatai

3.3.1. A termék teljesítményének értékelése

Jelen NMÉ a termék teljesítmény értékelésének tekintendő a 305/2011/EU európai parlamenti és tanácsi rendelet V. melléklete 1.6. pontja figyelembevételével, ezért a kijelölt tanúsító szervezetnek ezt a feladatot már nem kell elvégeznie.

3.3.2. A gyártó üzem és az üzemi gyártásellenőrzés alapvizsgálata

3.3.2.1. Az üzemi gyártásellenőrzési rendszert leíró dokumentáció előzetes felülvizsgálata

Ennek keretében a gyártásellenőrzés működését, a gyártás folyamatát, valamint a hozzá kapcsolódó ellenőrzések és vizsgálatok eljárását leíró – gyártó által készített – dokumentumok felülvizsgálatának elvégzése történik meg.

A felülvizsgálat alapján értékelt, hogy a termékek minőségszabályozása megfelelő-e, és összhangban van-e a 3.2.1. pontban előírt követelményekkel.

3.3.2.2. A gyártó üzem és az üzemi gyártásellenőrzés alapvizsgálata a helyszínen

Az alapvizsgálat keretében ellenőrzött és értékelt, hogy az üzem a gyártásellenőrzési dokumentációnak megfelelően végzi-e a tevékenységét, továbbá a gyártó által végzett ellenőrzések és vizsgálatok alkalmasak-e a termékek teljesítmény állandóságának fenntartására. Az alapvizsgálat kiterjed arra, hogy a gyártó rendelkezik-e azokkal az eszközökkel, amelyek szükségesek a megfelelő termékek előállításához, és adottak-e a gyártásellenőrzés elvégzésének személyi és tárgyi feltételei.

3.3.3. A termék teljesítmény állandósági tanúsítvány kiadása

A kijelölt tanúsító szervezet – a termék teljesítményének és a gyártó üzem, valamint az üzemi gyártásellenőrzés alapvizsgálatának értékelésére alapozva – termék teljesítmény állandósági tanúsítvány kiadásával igazolja a termék megadott teljesítményének állandóságát.

3.3.4. A termék teljesítmény állandósági tanúsítvány érvényben tartása

A kijelölt tanúsító szervezet az üzemi gyártásellenőrzés folyamatos felügyelete alapján a kiadott termék teljesítmény állandósági tanúsítványt érvényben tartja.

Az üzemi gyártásellenőrzés folyamatos felügyelete évente egy alkalommal kerül elvégzésre, tartalma megegyezik az alapvizsgálatnál leírtakkal, azzal a kivétellel, hogy a dokumentum felülvizsgálat csak az alapvizsgálat óta módosított dokumentumokra terjed ki.

4. MELLÉKLETEK

4.1. 1. sz. melléklet: A termék műszaki ábrázolása (26 oldal)

Az NMÉ-t készítette:



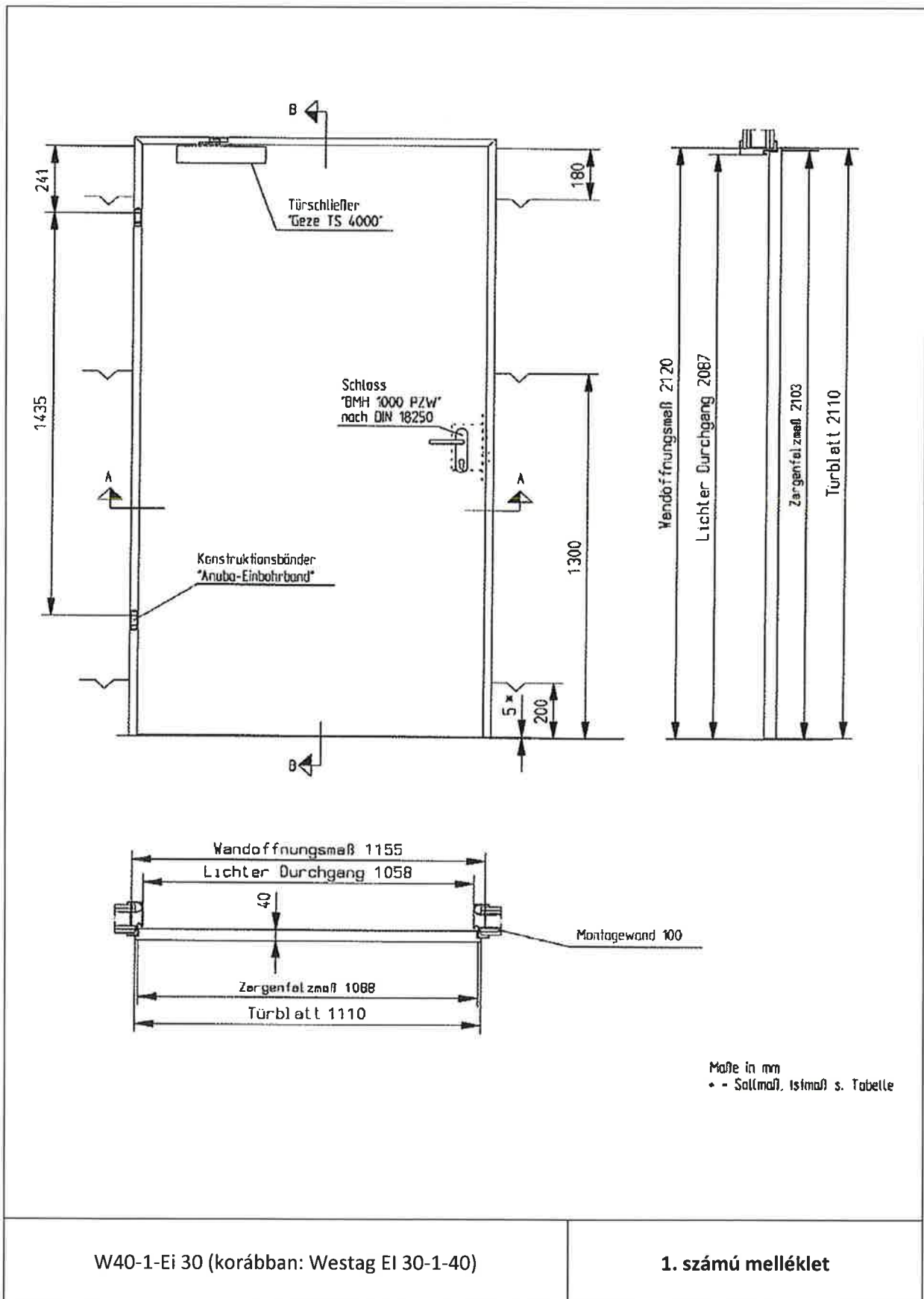
Baloghné Fekete Beatrix
műszaki értékelő mérnök

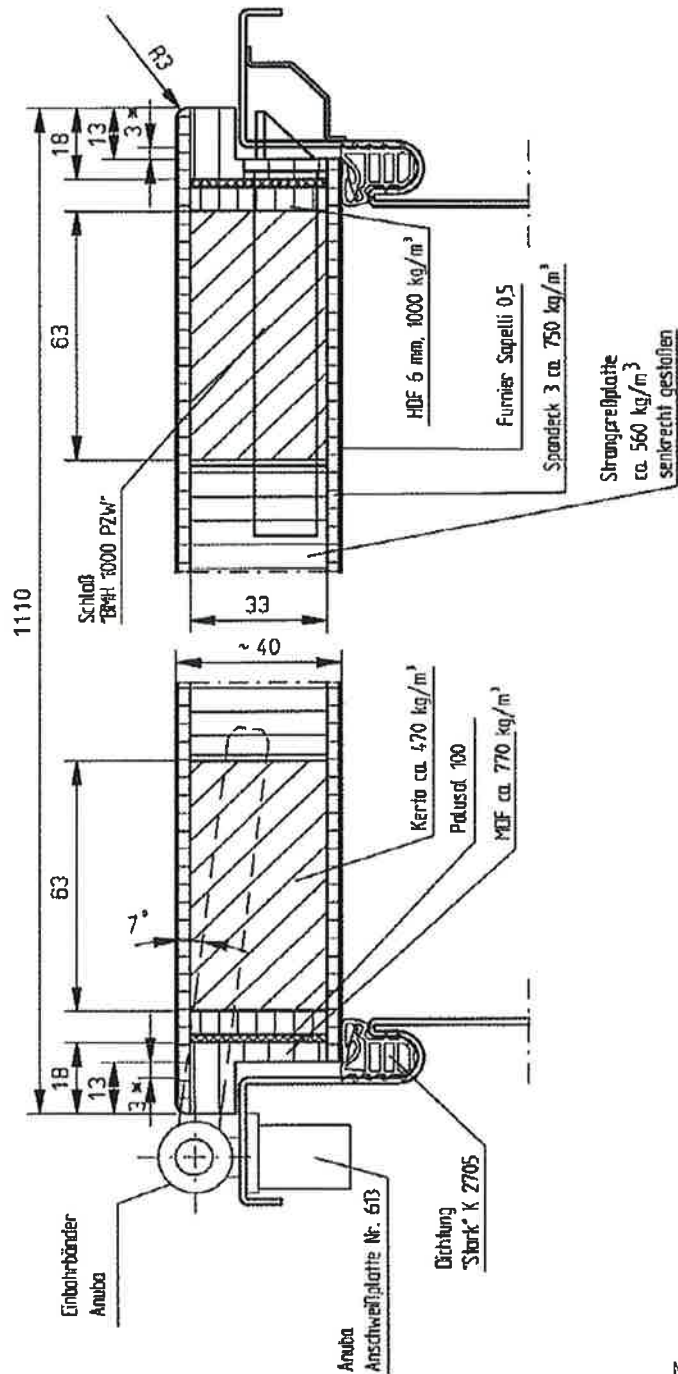
Szakmailag ellenőrizte és jóváhagyta:



Geier Péter
termékmenedzser



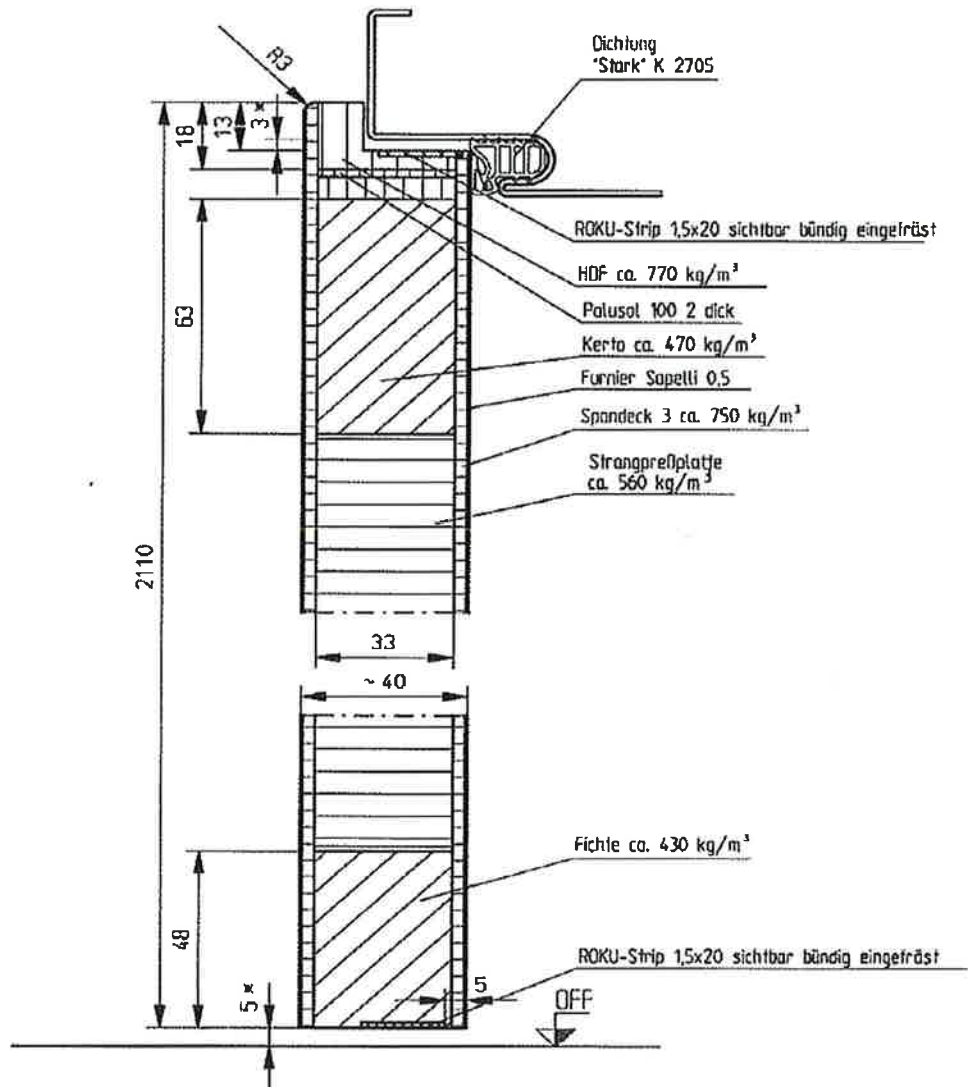




Masse in mm
 * - Sollmaß, Istmaß s. Tabelle

W40-1-Ei 30 (korábban: Westag EI 30-1-40)

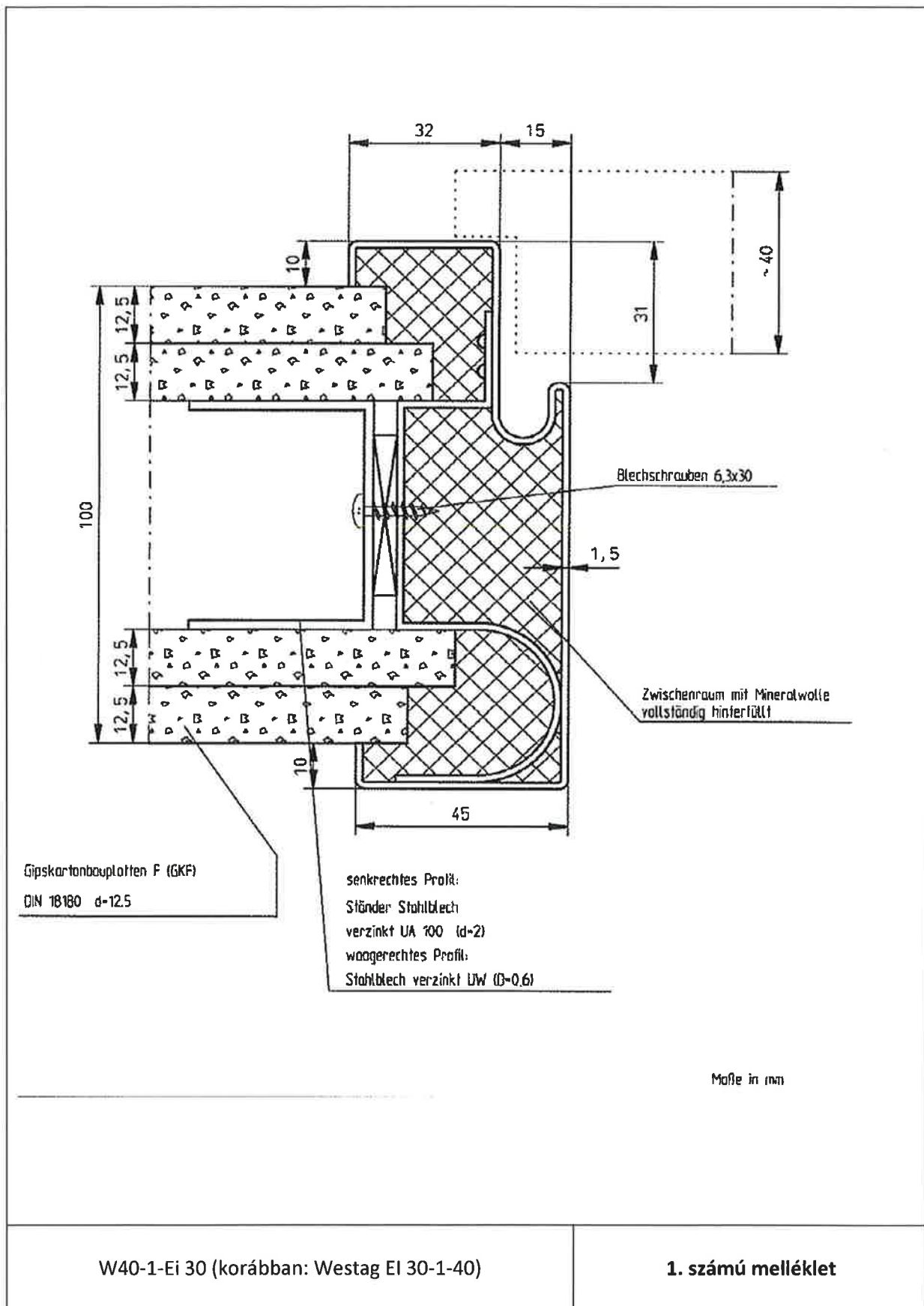
1. számú melléklet

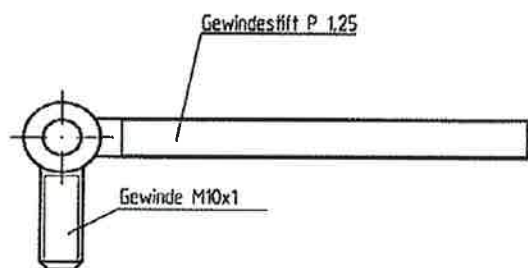
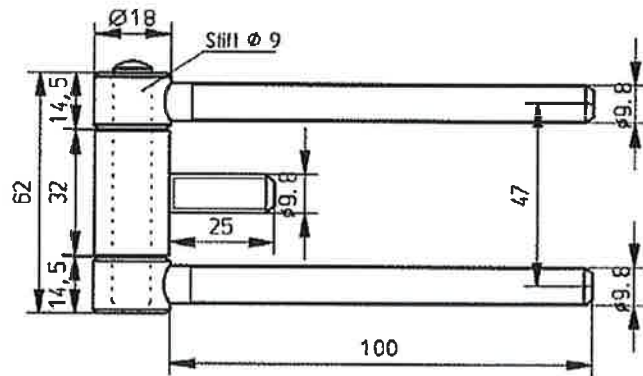


Méretek in mm
 ♦ = Sötletméret, Isiméret s. Tabelle

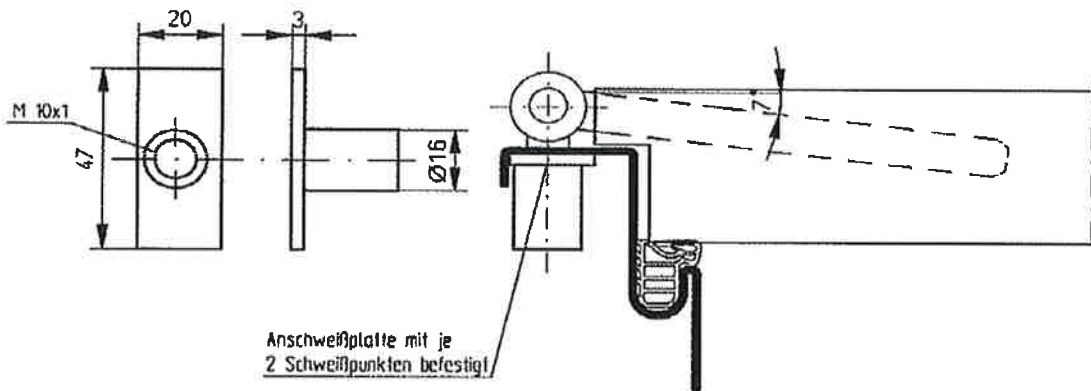
W40-1-Ei 30 (korábban: Westag EI 30-1-40)

1. számú melléklet





Anuba Anschweißflasche Nr. 613

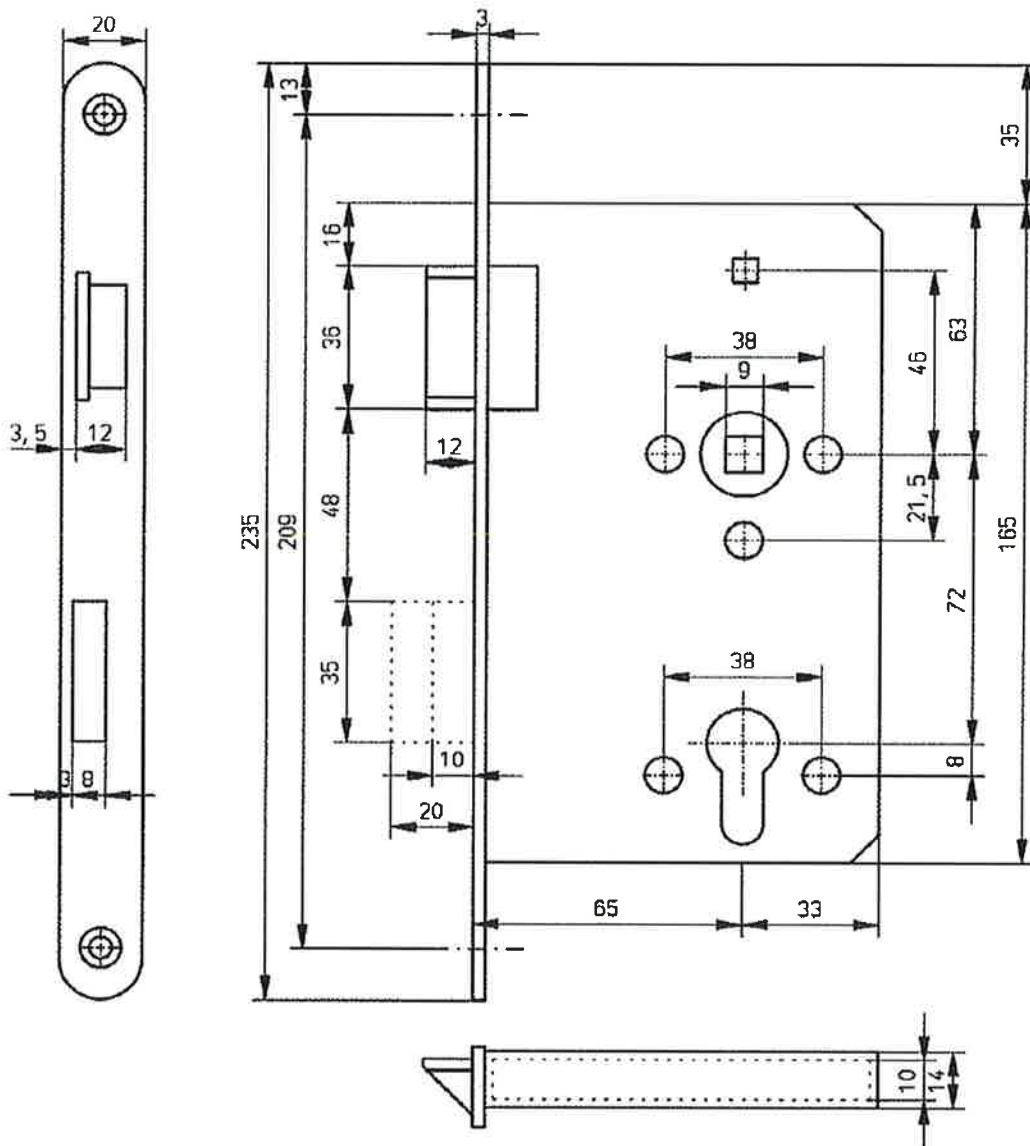


Mafte in mm

W40-1-Ei 30 (korábban: Westag El 30-1-40)

1. számú melléklet

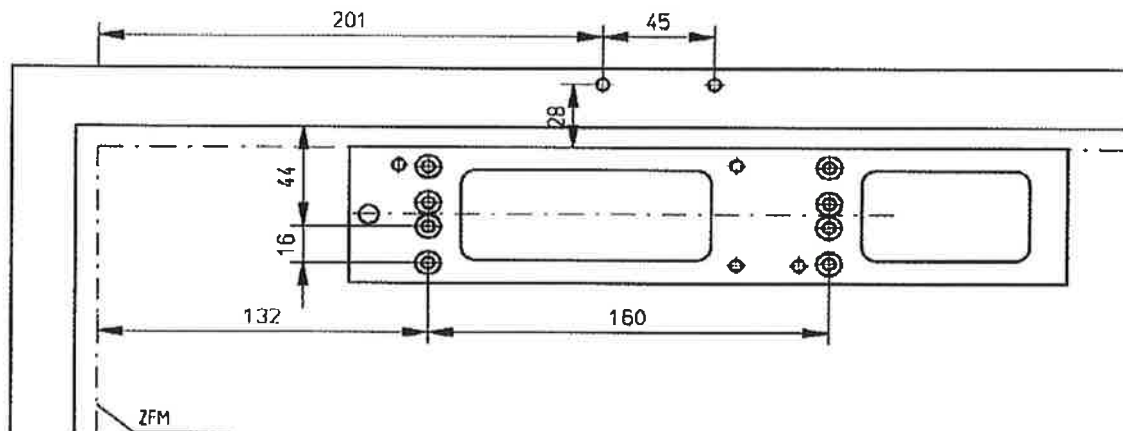
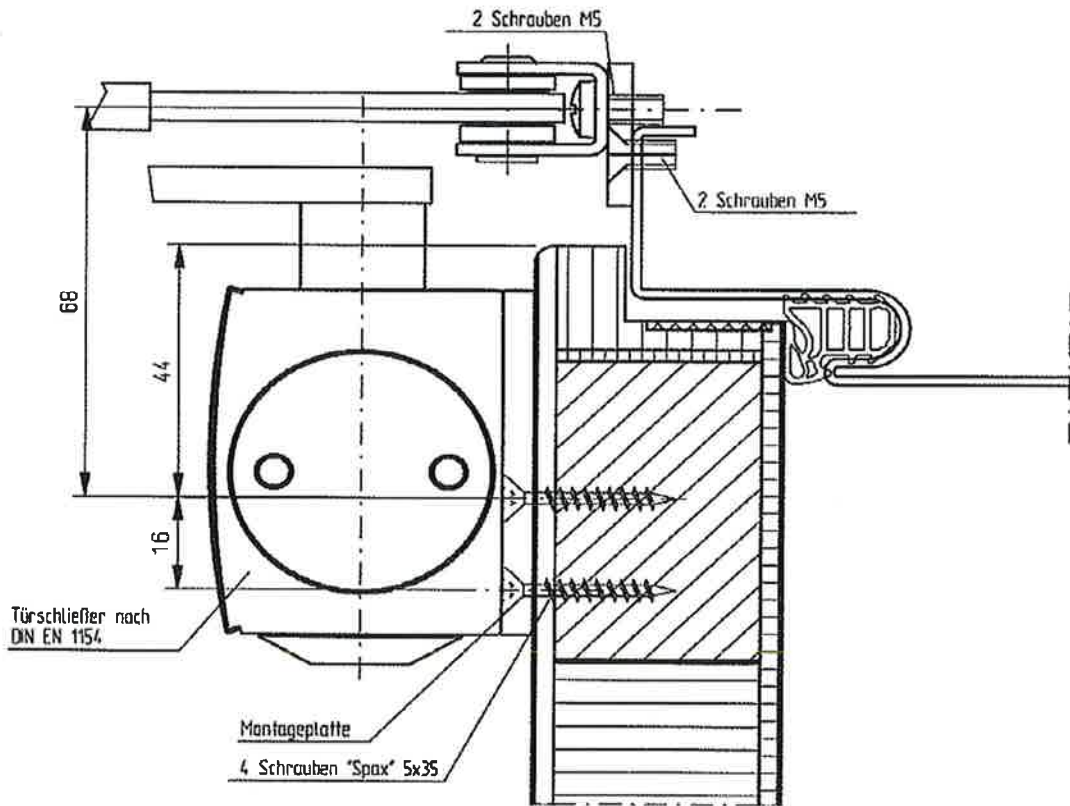
Schnosbefestigung mit 2 Stück "Spax" 5x50



Maße in mm

W40-1-Ei 30 (korábban: Westag EI 30-1-40)

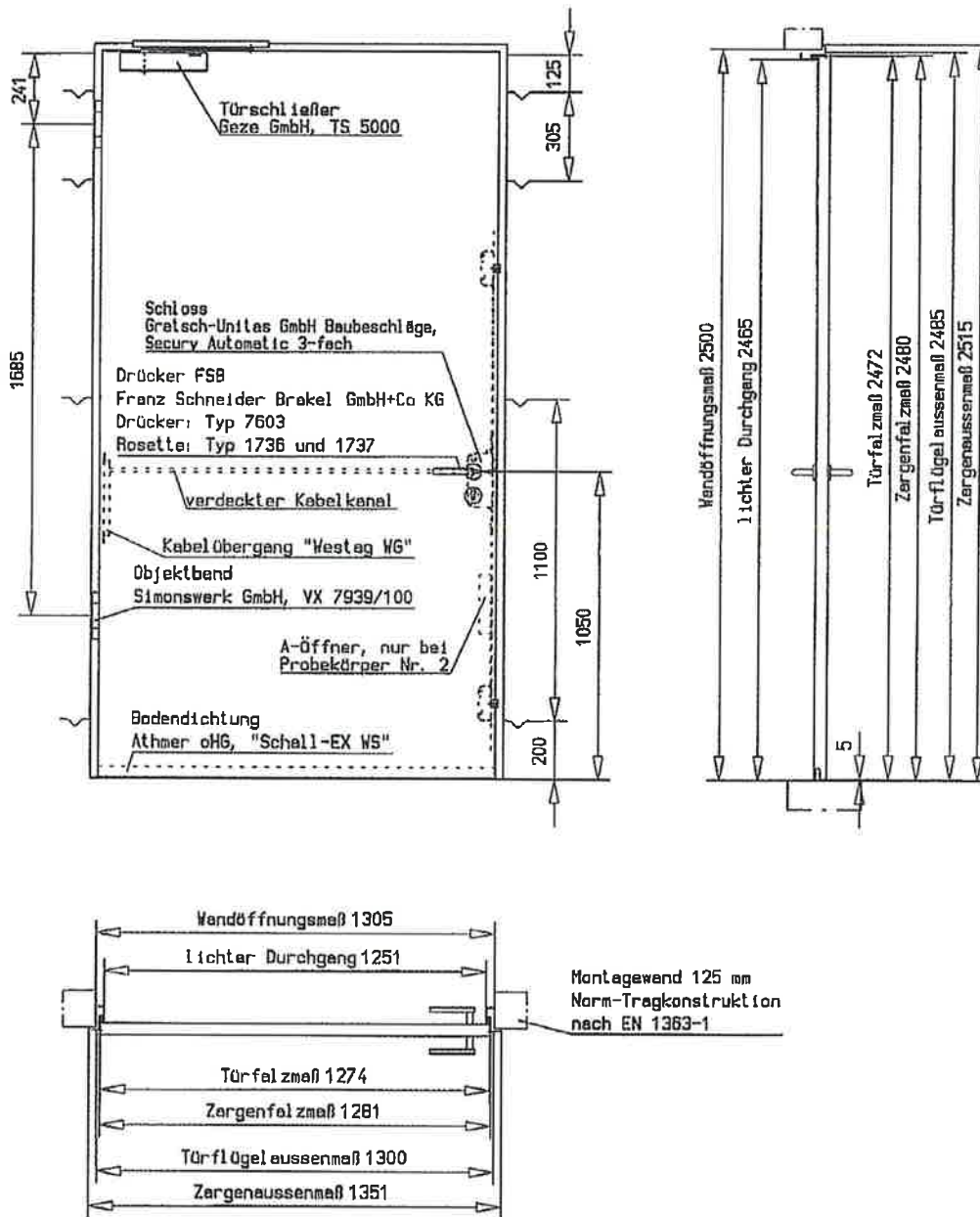
1. számú melléklet



Mérete in mm

W40-1-Ei 30 (korábban: Westag EI 30-1-40)

1. számú melléklet

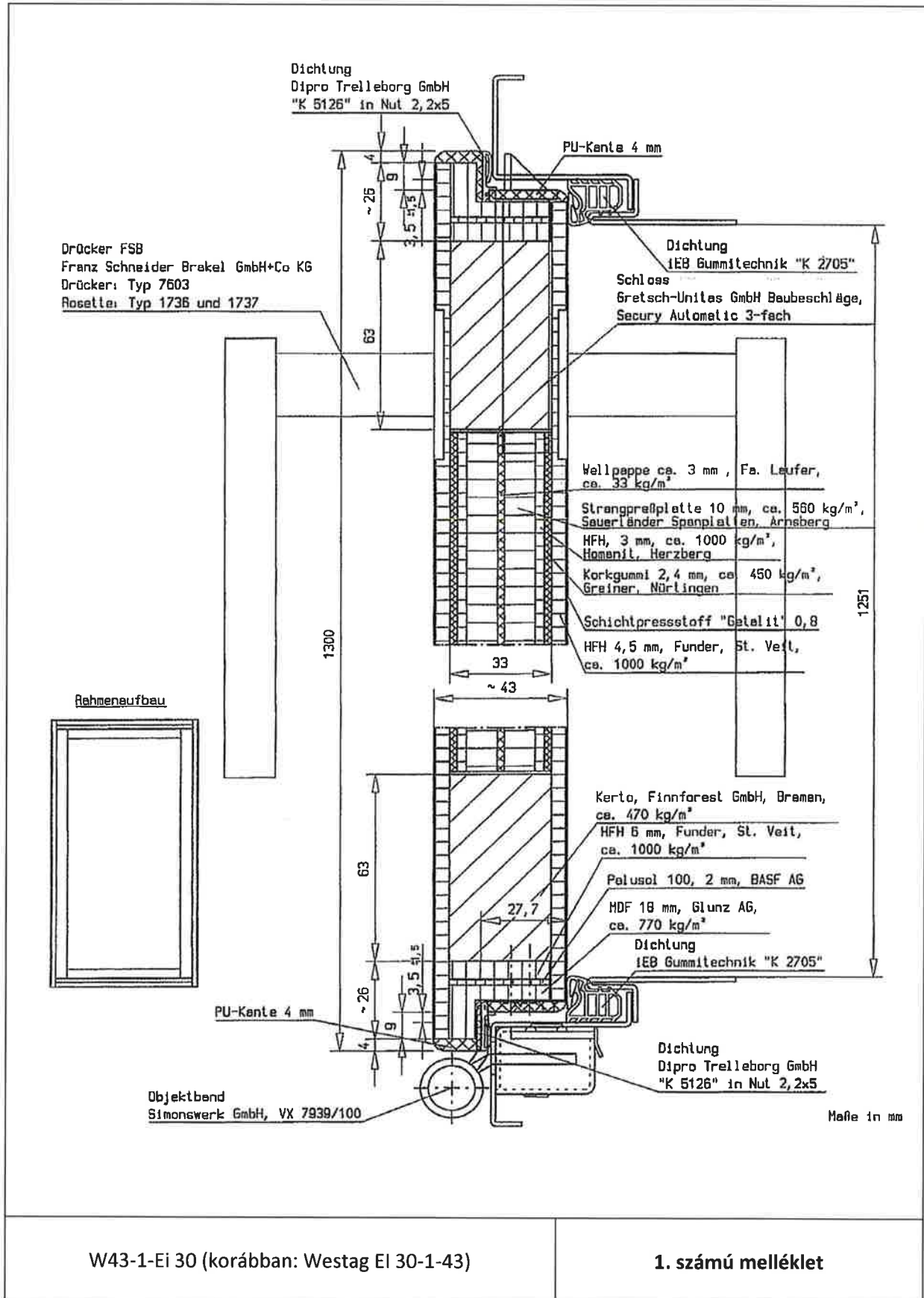


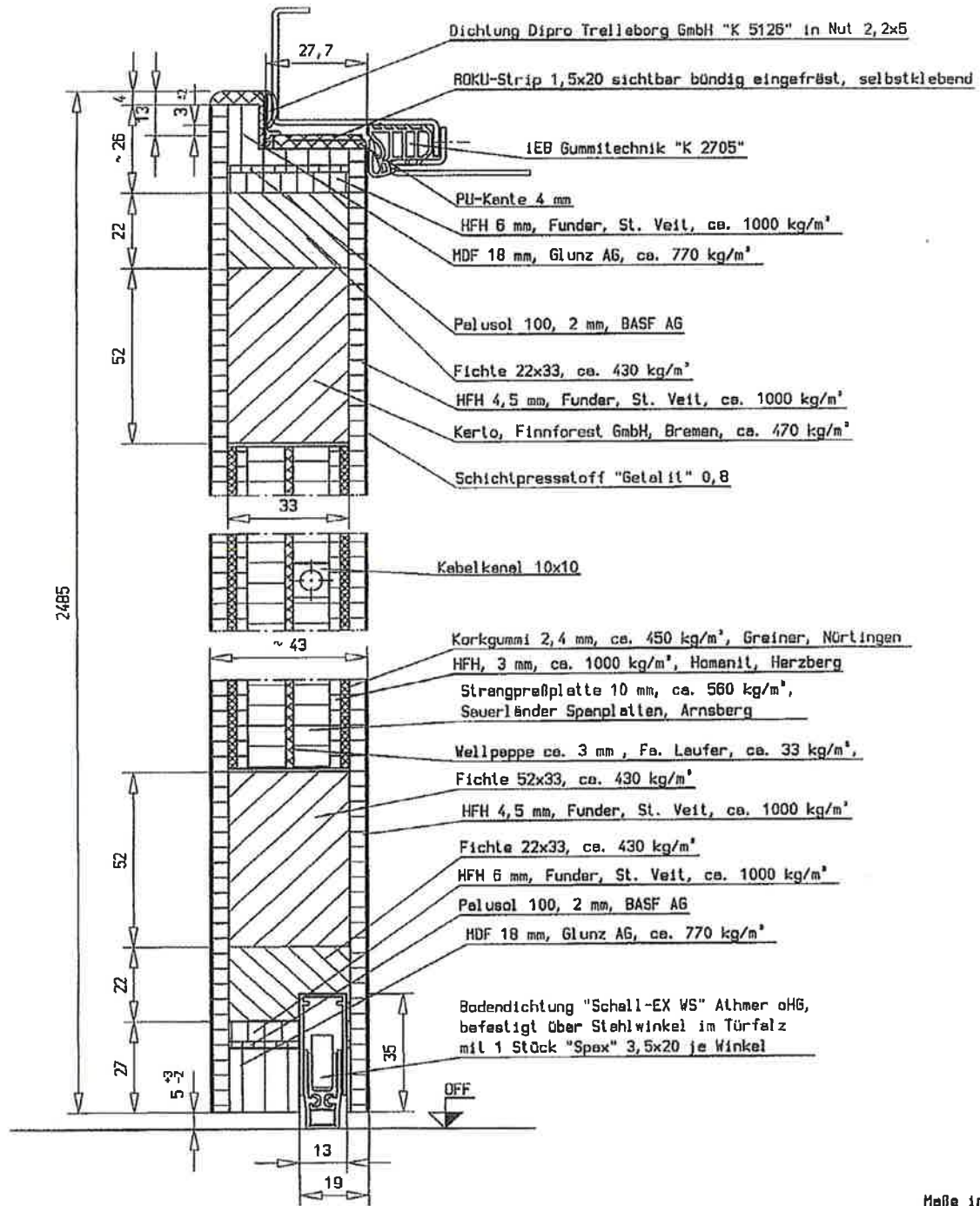
Brandseite = Schließfläche (Probekörper 1)
Brandseite = Öffnungsfläche (Probekörper 2)

Maße in mm

W43-1-Ei 30 (korábban: Westag EI 30-1-43)

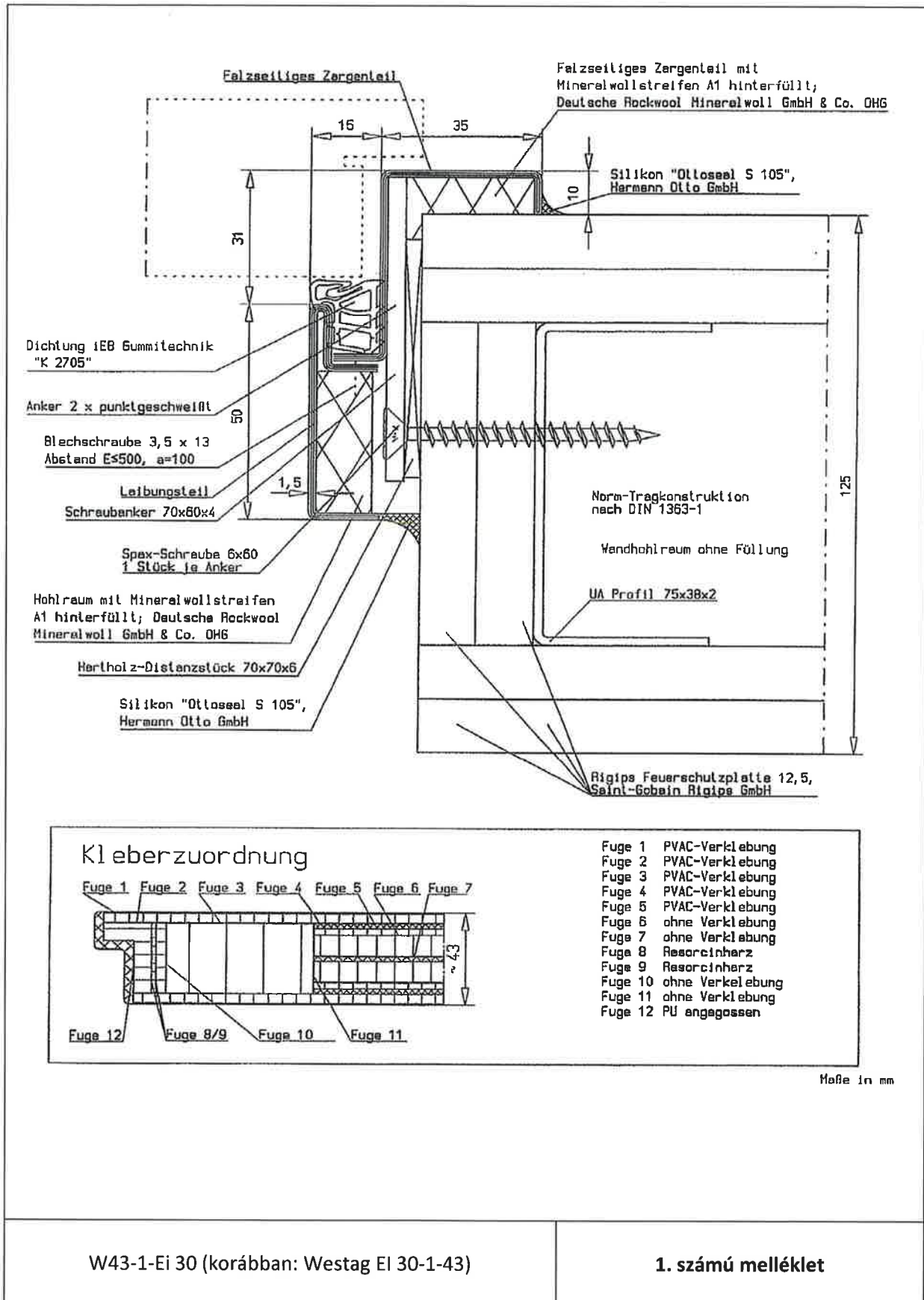
1. számú melléklet

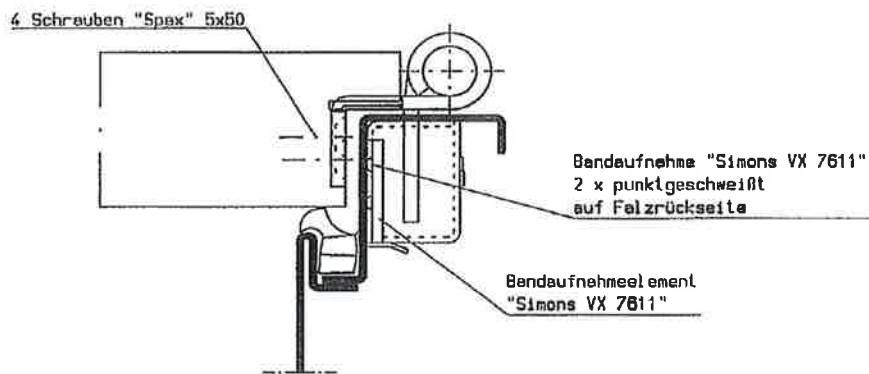
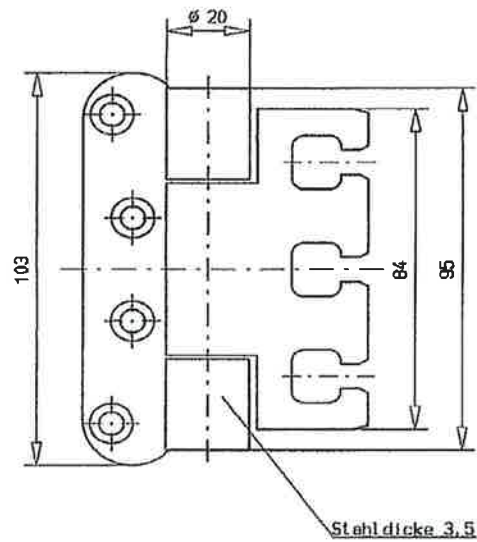




W43-1-Ei 30 (korábban: Westag EI 30-1-43)

1. számú melléklet

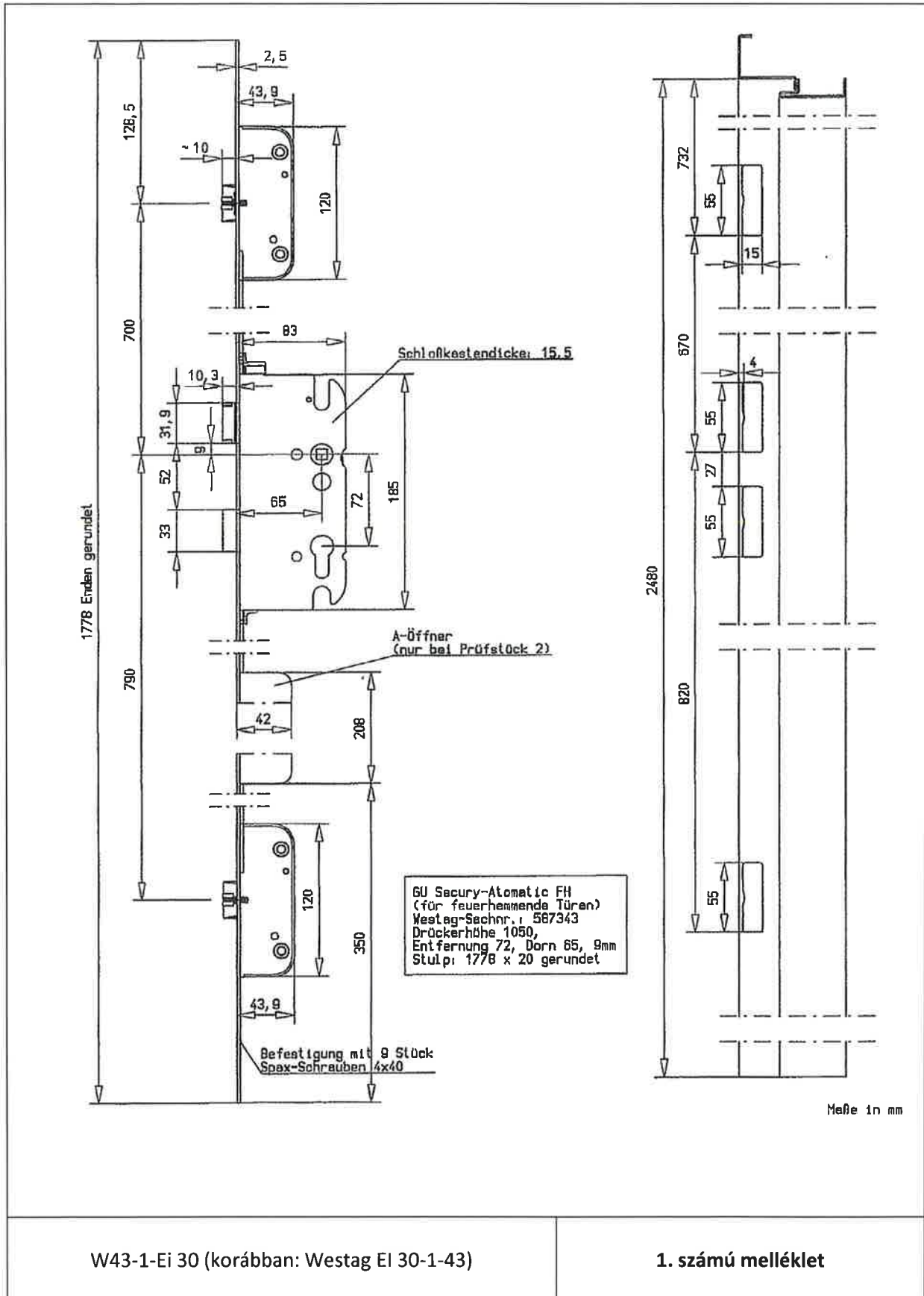




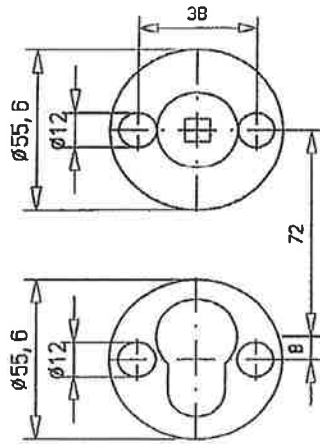
Maße in mm

W43-1-Ei 30 (korábban: Westag EI 30-1-43)

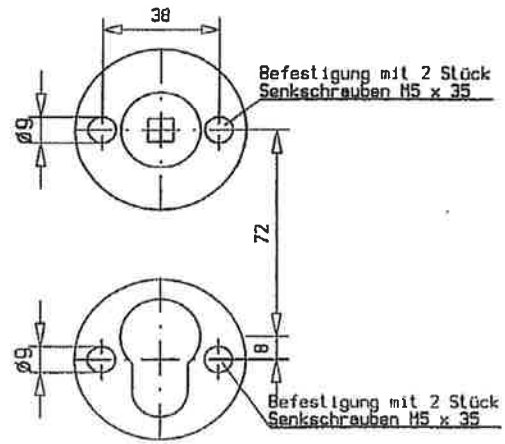
1. számú melléklet



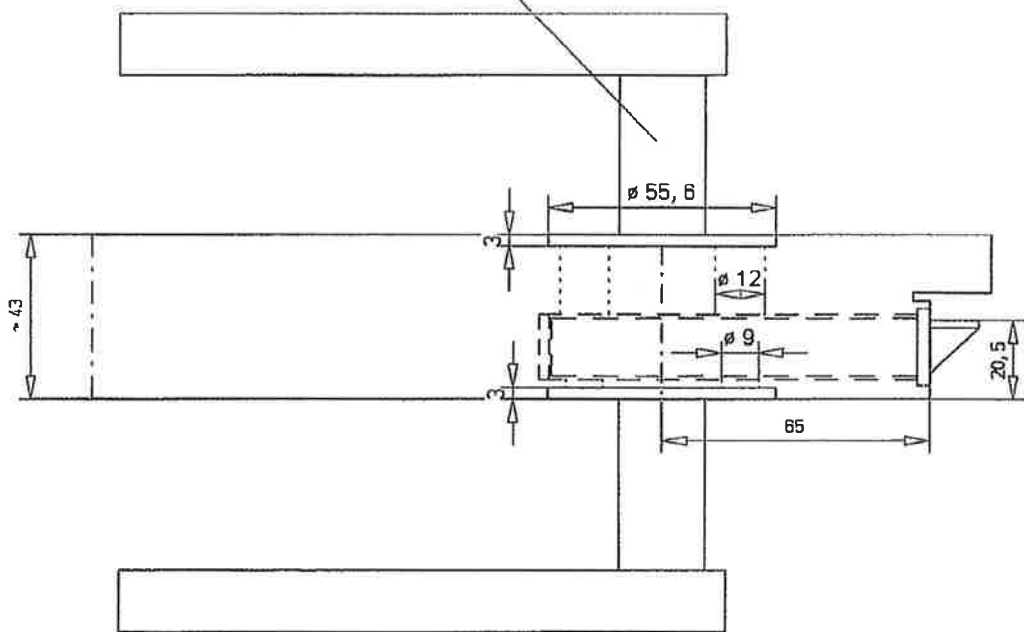
Öffnungsfläche



Schließfläche



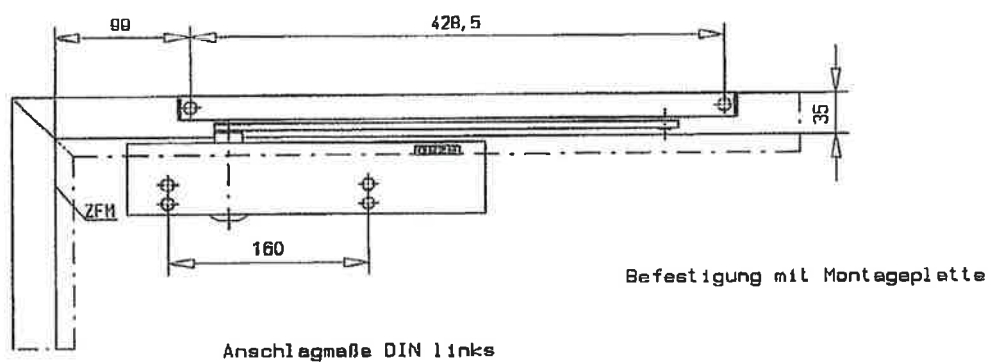
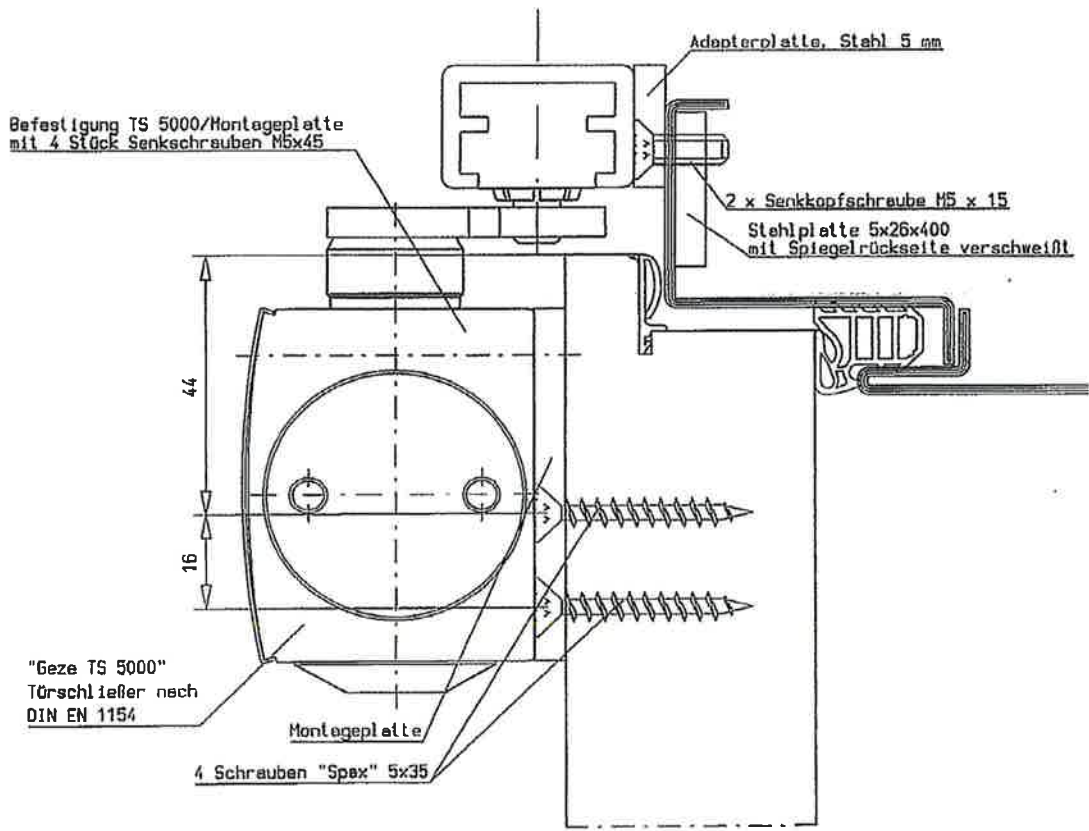
Drücker "FSB"
Frenz Schneider Brekel GmbH+Co KG
Drücker: Typ 7603
Rosette: Typ 1736 und 1737



Messe in mm

W43-1-Ei 30 (korábban: Westag EI 30-1-43)

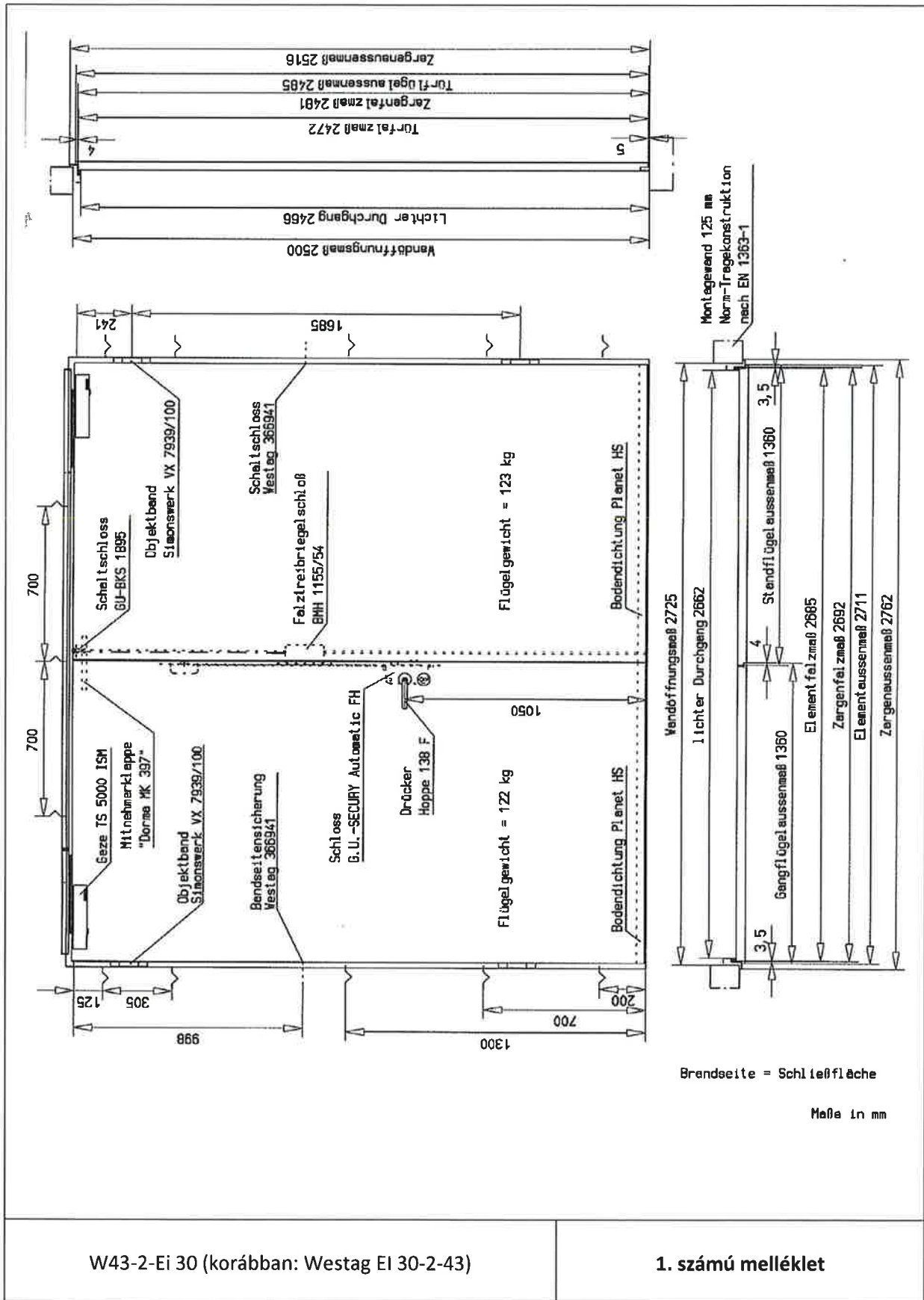
1. számú melléklet

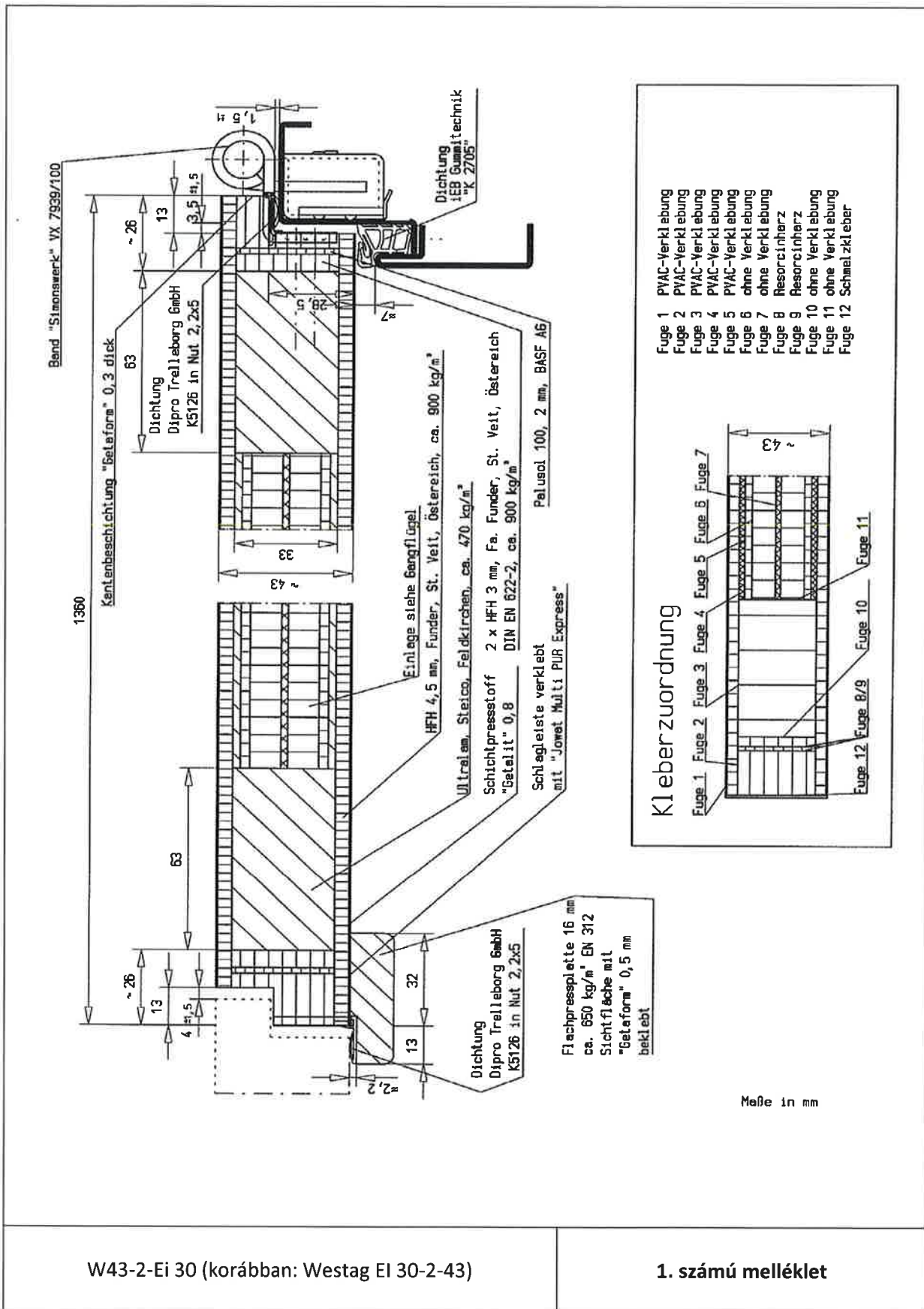


Maße in mm

W43-1-Ei 30 (korábban: Westag Ei 30-1-43)

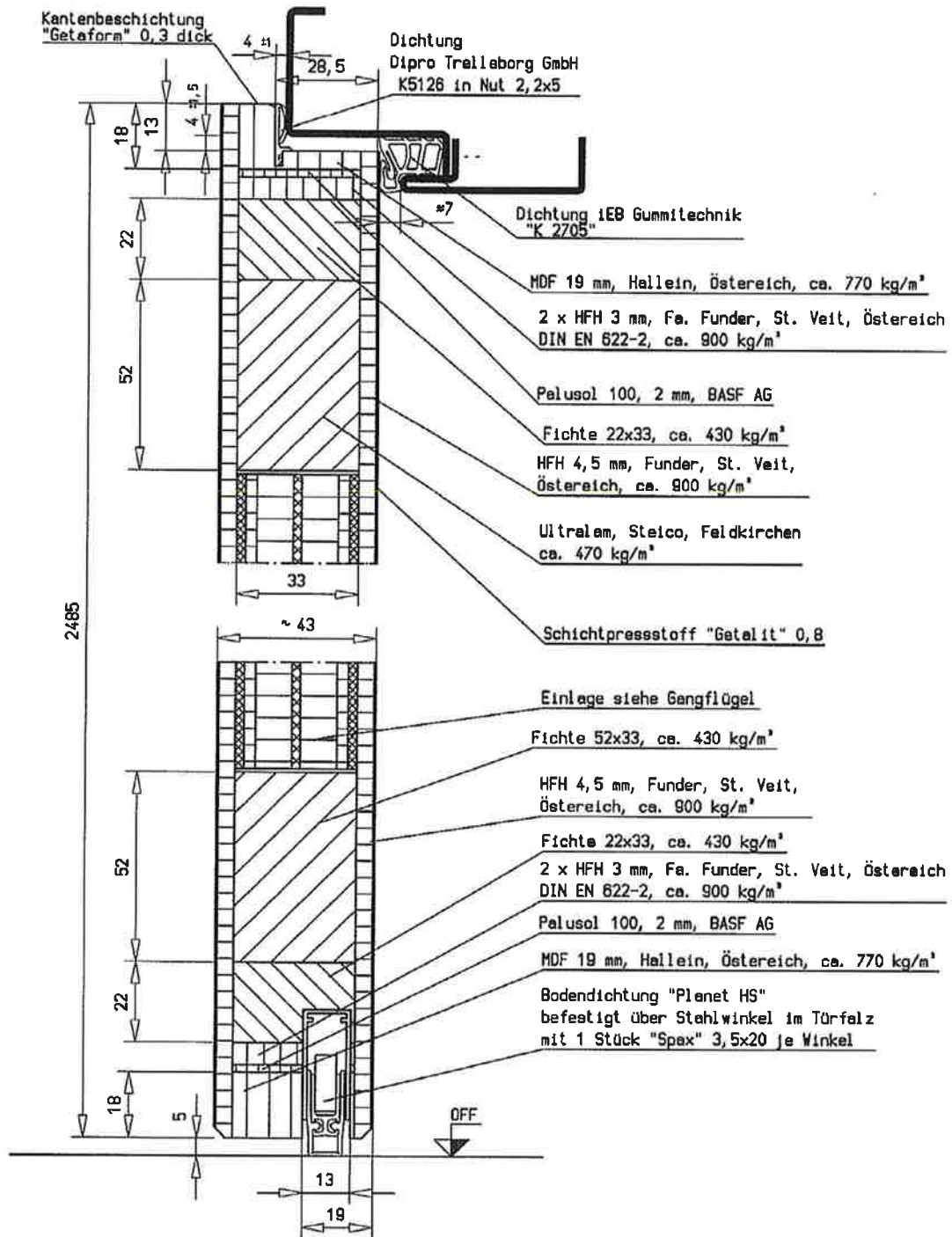
1. számú melléklet





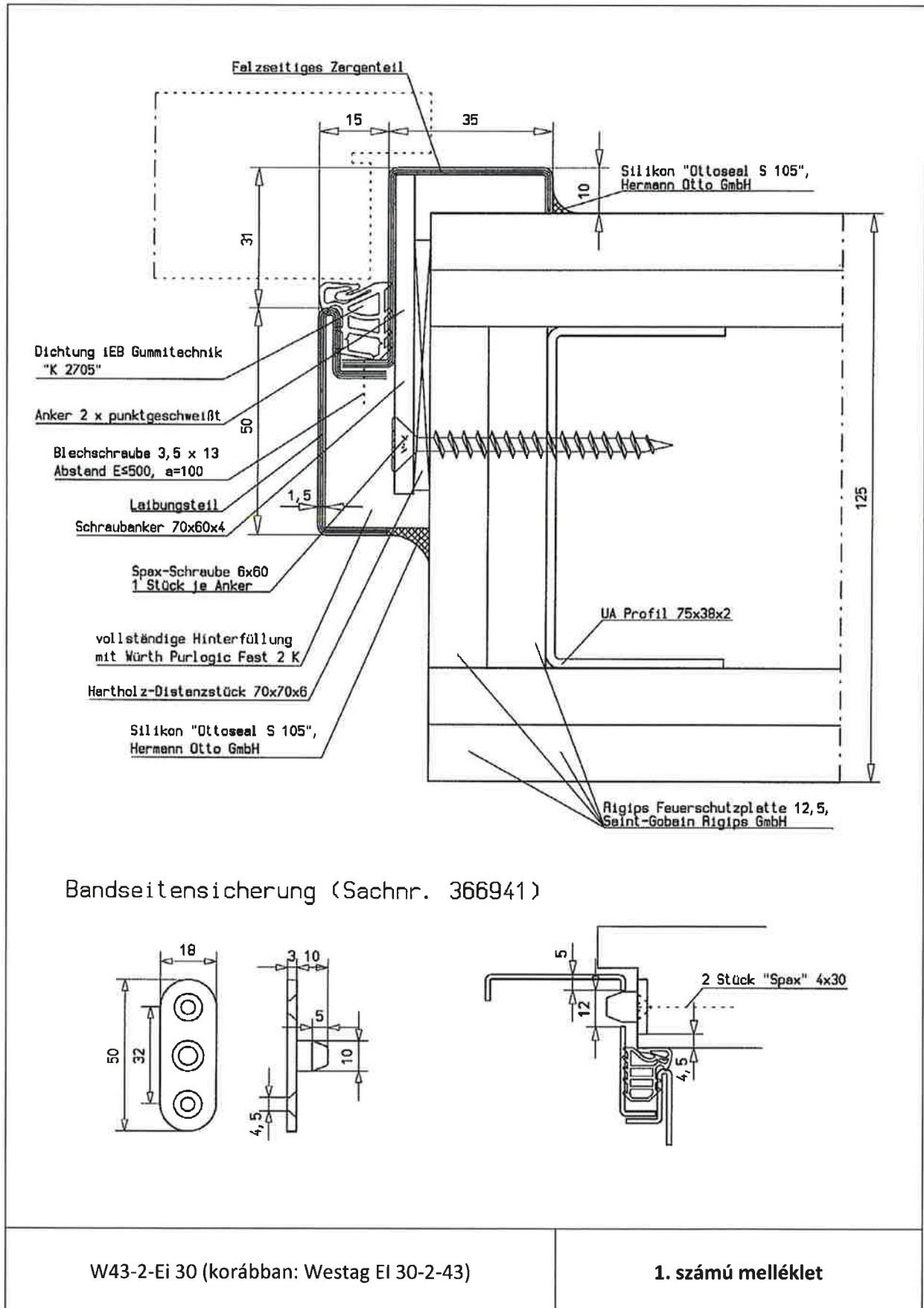
W43-2-Ei 30 (korábban: Westag EI 30-2-43)

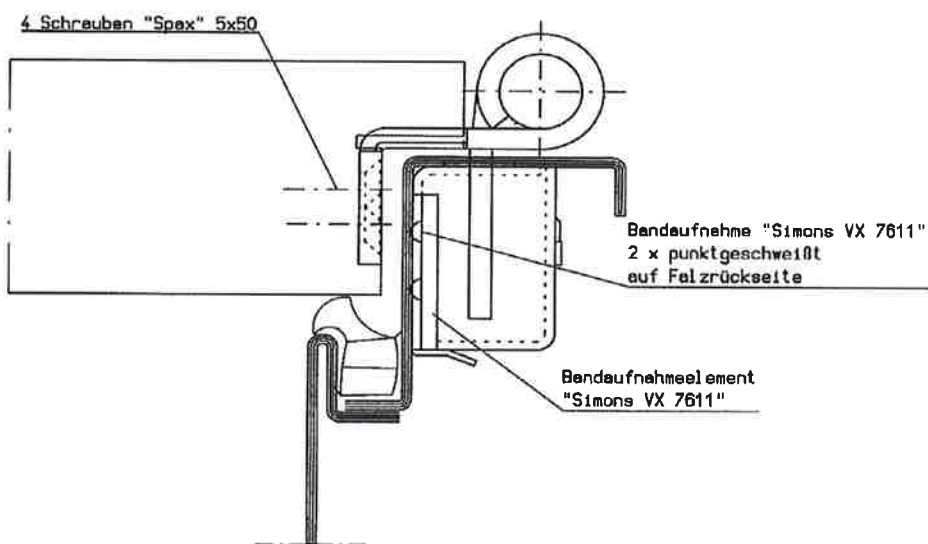
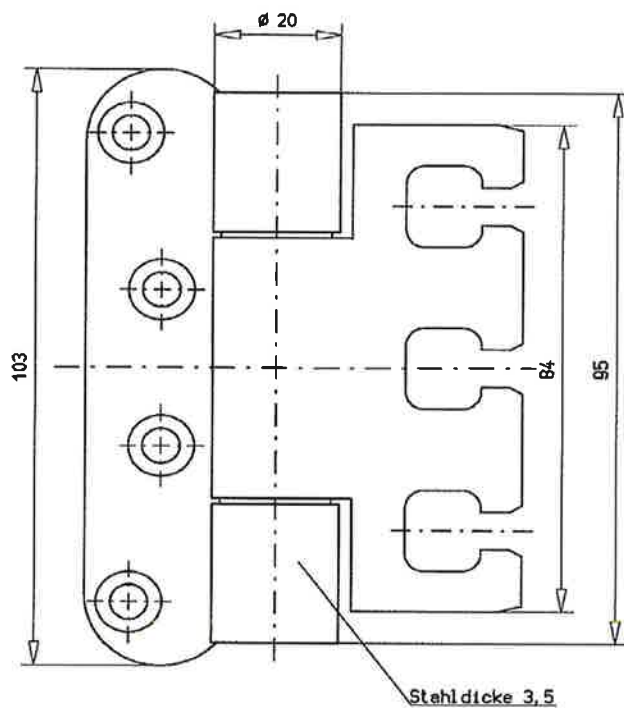
1. számú melléklet



W43-2-Ei 30 (korábban: Westag EI 30-2-43)

1. számú melléklet

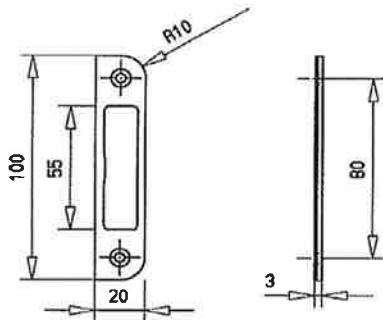




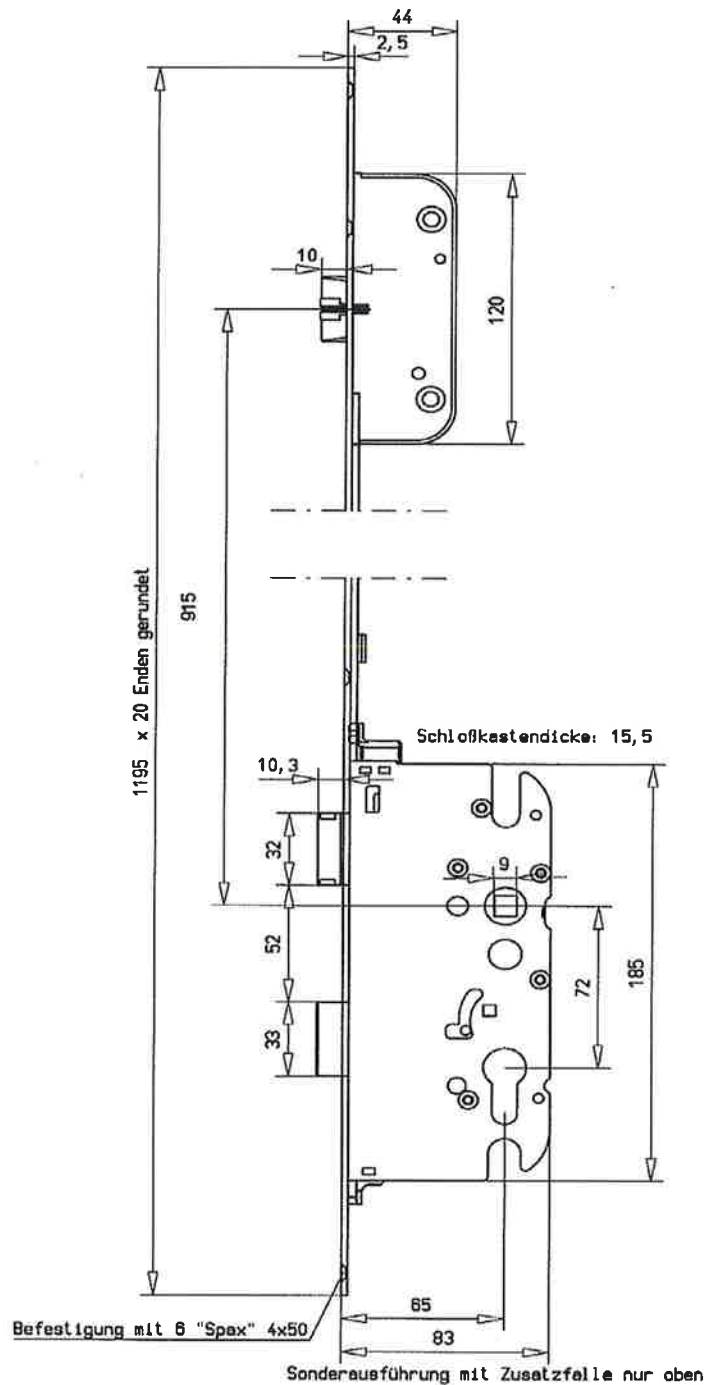
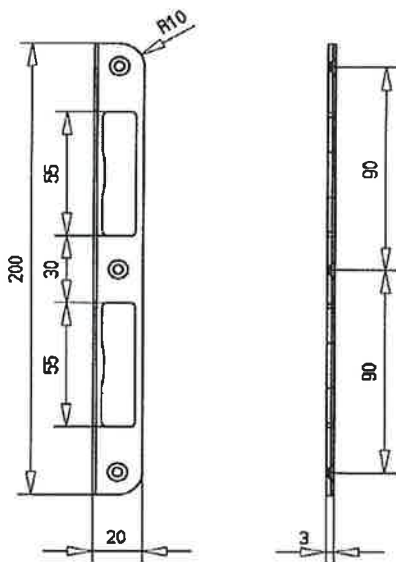
W43-2-Ei 30 (korábban: Westag EI 30-2-43)

1. számú melléklet

Schließblech für Zusatzfalle
 Befestigt im Standflügel
 Material: Edelstahl gebürstet
 Befestigung: 2 Spax 4x30
 Westag-Sechnr. 677188



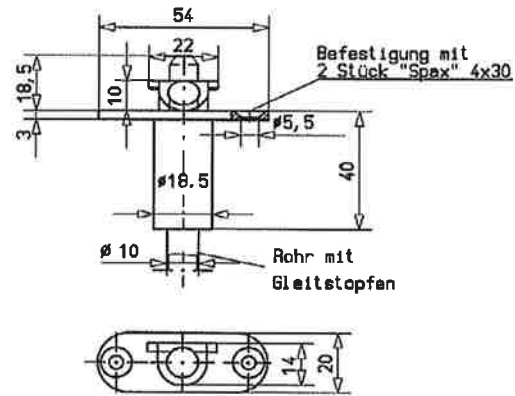
Schließblech
 Befestigt im Standflügel
 Material: Edelstahl gebürstet
 Befestigung: 3 Spax 4x30
 Westag-Sechnr. 619416



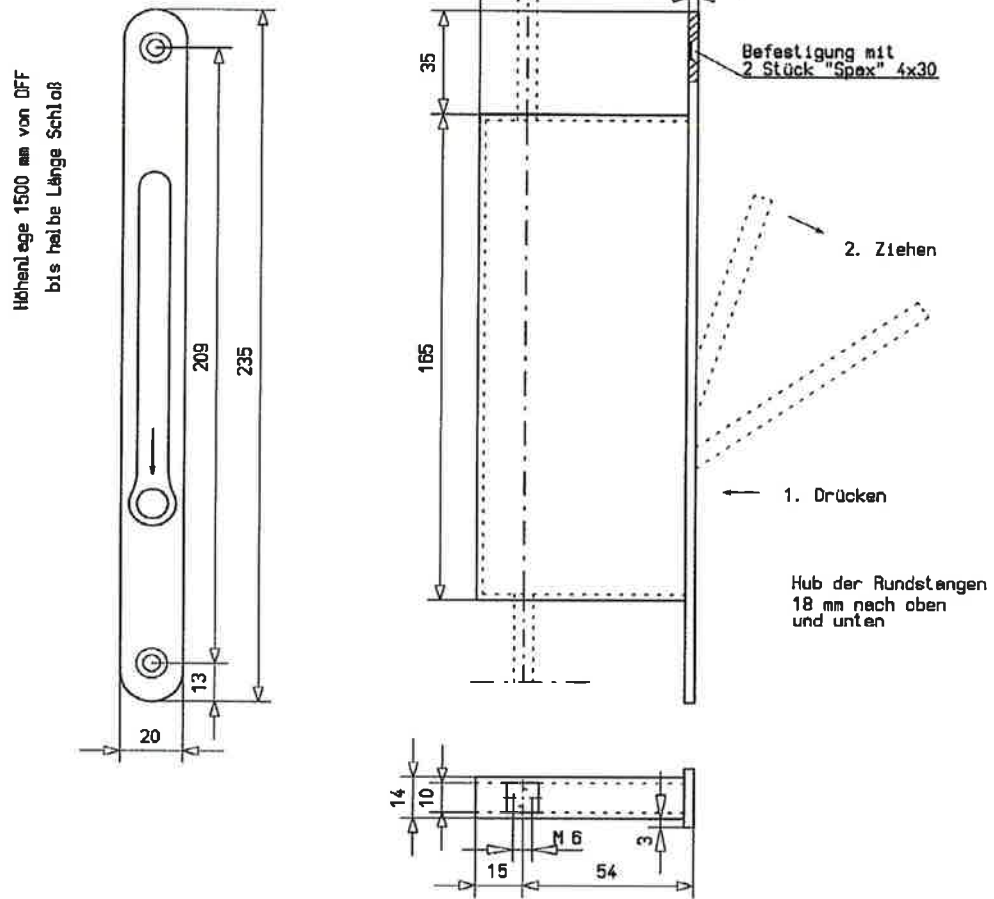
W43-2-Ei 30 (korábban: Westag EI 30-2-43)

1. számú melléklet

Schalt schloss
GU-BKS 1895

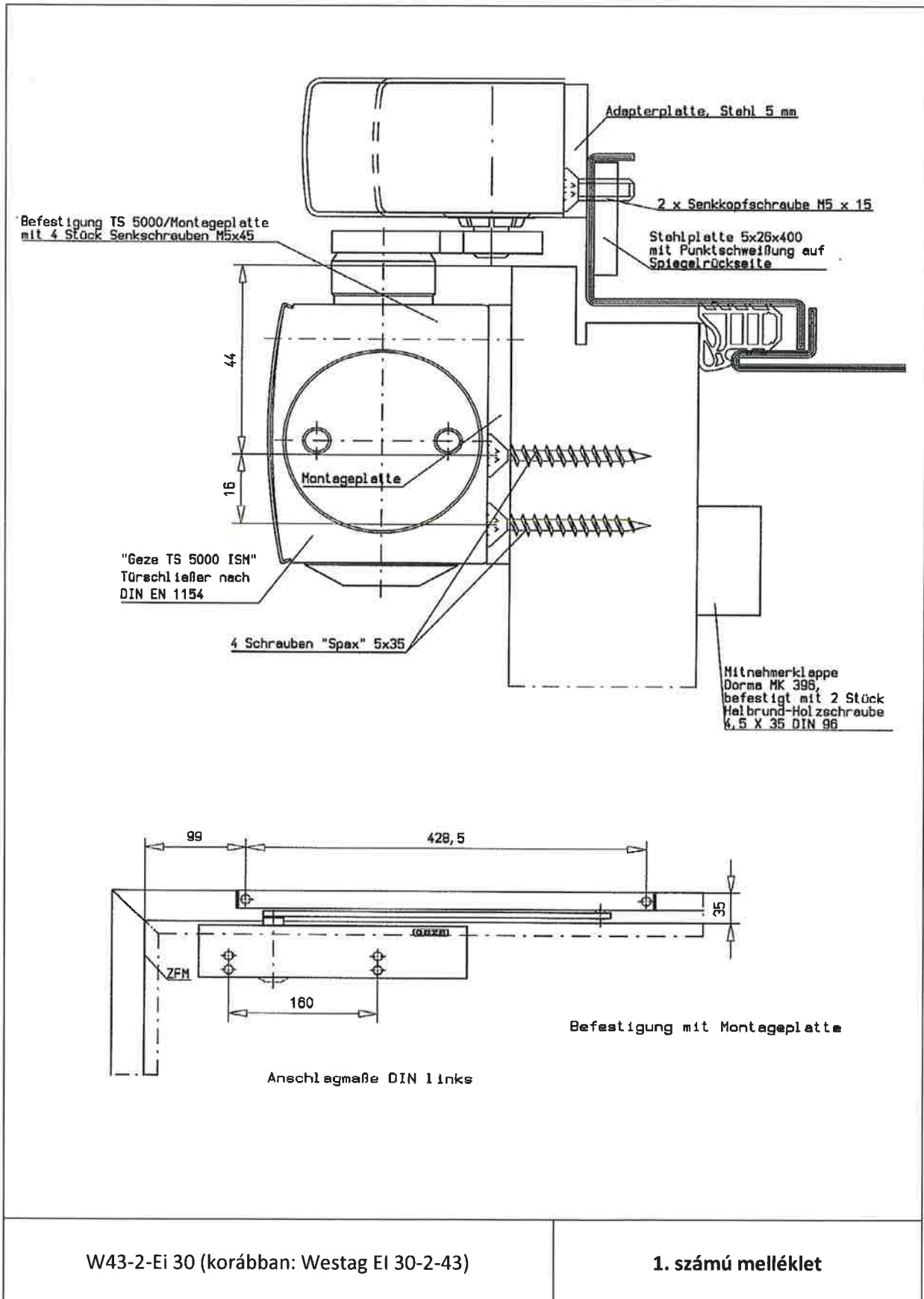


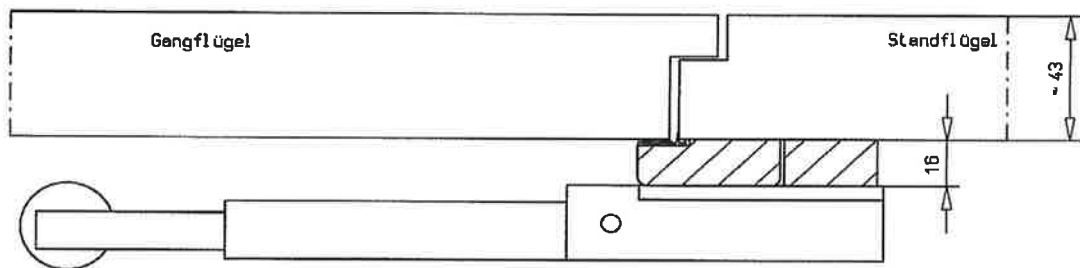
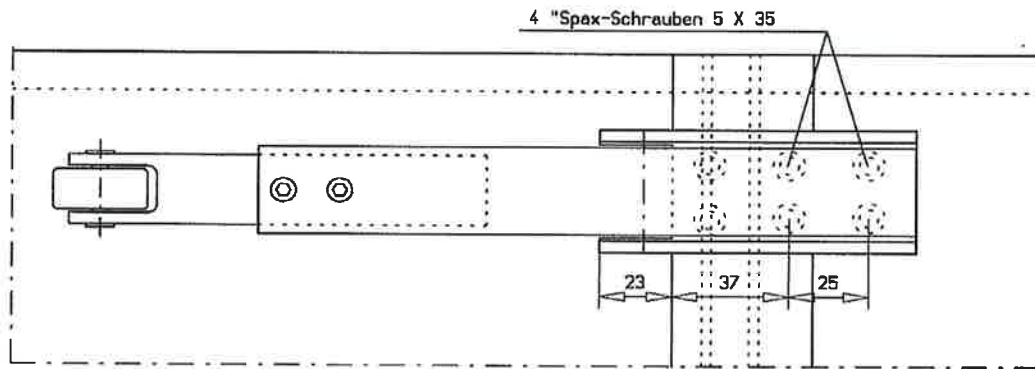
Falztreibriegel schloß
BMH 1155/54



W43-2-Ei 30 (korábban: Westag EI 30-2-43)

1. számú melléklet





W43-2-Ei 30 (korábban: Westag EI 30-2-43)

1. számú melléklet